

PRODUKTKATALOG 2025

LIRO

SONNENSCHIRME & SONNENSCHIRMSTÄNDER

designed by NerTes GmbH

IMPRESSUM

Herausgeber:
NerTes GmbH
Mobile Ständertechnik
Gewerbepark 17
D -24983 Handewitt

Design | Grafik | Satz:
Typomuehle
Kahrstraße 82
45128 Essen

Hinweis:

Für die Richtigkeit der Angaben zu den Informationen und Größenangaben wird keine Gewährleistung übernommen. Die Änderungen an der Konstruktion bleiben im Zuge der Weiterentwicklung vorbehalten. Keine Haftung bei Druckfehlern, die hier abgebildeten Farbtöne sind nicht originalgetreu.

Note:

No guarantee is given for the correctness of the information. Changes to the design are reserved in the course of further development. No liability for printing errors. The colors shown here may differ from the original colors.

Inhaltsverzeichnis | Content

LIRO Colour Edition

LIRO Sonnenschirm & Sonnenschirmständer

04	Colour Edition Sylt, Schirm & Sockel
06	Sylt Sonnenschirm
08	Colour Edition Föhr, Schirm & Sockel
10	Föhr Sonnenschirm
12	Colour Edition Alu Vario, Schirm & Sockel
14	Colour Edition Amrum, Schirm & Sockel
16	AMRUM Sonnenschirm
18	Colour Edition Maxi Plus Alu

LIRO Basic Sonnenschirmständer

20	Alu-Vario 50/65 S/K
22	Mini 35 S/K
24	Mini Plus 45 S/K
26	Midi 60 S/K
28	Midi Plus 100 S/K
30	Maxi 120/150 S/K
32	Maxi 150 MF/SG
34	Maxi Plus 120/180/240 Keramik
36	Mini Plus 50 Granit S/K
38	Mini Plus 50 Granit SE/KE
40	Midi 70 Granit S/K
42	Midi 70 Granit SE/KE
44	Midi Plus 100 Granit SE/KE
46	Balkon Granitständer S/Wetterschutzhauben

LIRO Zubehör

48	Transparente Haube Mini Plus 45 für Händler -Showroom
50	LIRO – Qualität & Komfort /Wechselhauben

LIRO Colour Edition Sylt

Sonnenschirm Sylt white
& Sonnenschirmständer



LIRO COLOUR EDITION SYLT

Abbildung	Typ	Artikel Nr. Article No.
Sonnenschirm	Sylt	SY-R3.0-WW4
Sonnenschirmständer	Alu Vario	CE-K85-W

Gesamthöhe	270 cm
Durchgangshöhe	245 cm

LIRO Colour Edition Sylt

Sonnenschirm Sylt anthrazit
& Sonnenschirmständer



**WELT-
NEUHEIT**

LIRO EASY QUICK
LIFT SYSTEM

Abbildung	Typ	Artikel Nr. Article No.
Sonnenschirm	Sylt	SY-R3.0-AG4
Sonnenschirmständer	Alu Vario	CE-K85-A

Gesamthöhe	270 cm
Durchgangshöhe	245 cm

LIRO Sonnenschirm Sylt

mit Easy Quick Lift System (Weltneuheit)

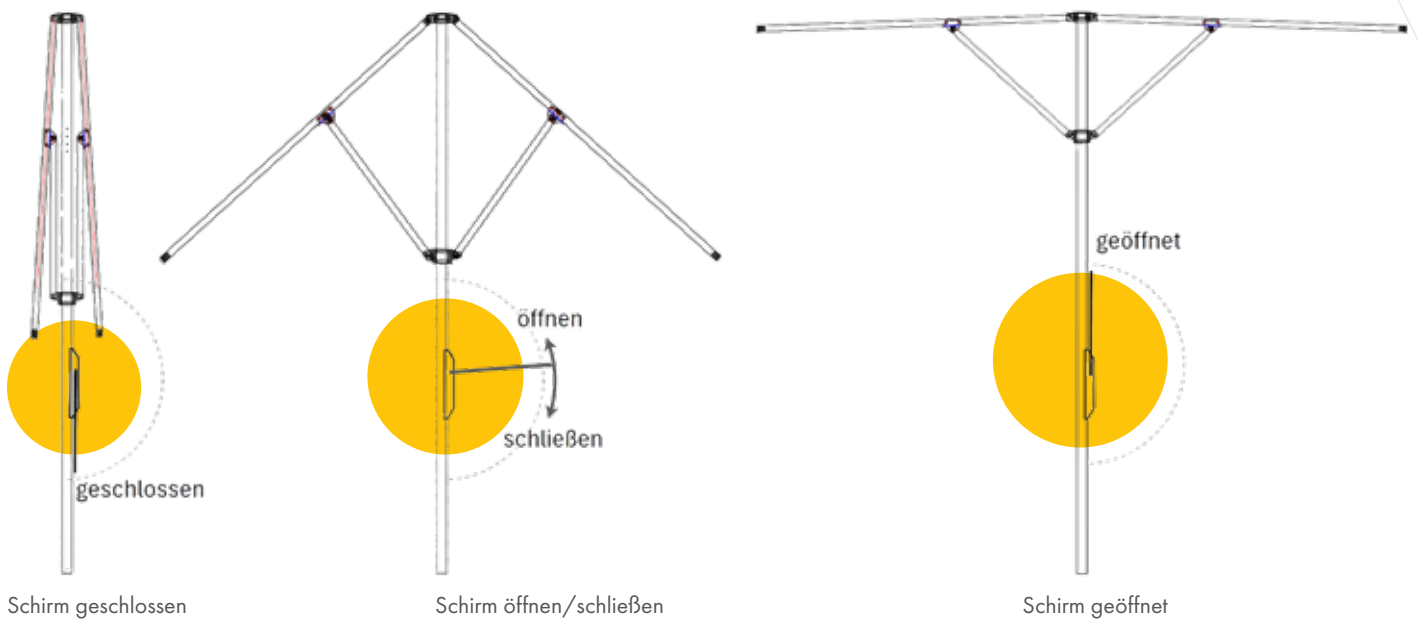



**WELT-
NEUHEIT**

LIRO EASY QUICK
LIFT SYSTEM

LIRO SONNENSCHIRM SYLT R/Q

Artikel Nr.	Typ	Gestellfarbe	Bezugfarbe	Bezug Stoffklasse	Schutzhülle
Sonnenschirm Sylt mit EASY QUICK LIFT SYSTEM					
SY-R3.0-AG 4	R	Anthrazit 7016	Grau	4	Inklusiv
SY-R3.0-WW 4	R	Weiß 3S	Weiß	4	Inklusiv



Art	Typ	Größe	Mast	Durchgangshöhe	Gesamthöhe	Gestell	mind. empfohlenes Sockelgewicht
	R	Ø 300 cm	Ø 4,8 cm	ca. 200 cm	255 cm	Aluminium	80 kg

Die angegebenen Größen - und Höhenmaße sind ca. Maße die geringfügig abweichen können.
Sockelhöhen wurden nicht berücksichtigt.

LIRO Colour Edition Föhr

Sonnenschirm Föhr
& Sonnenschirmständer



LIRO COLOUR EDITION SYLT

Abbildung	Typ	Artikel Nr. Article No.
Sonnenschirm	Föhr	FÖ-QA2.5-AB2
Sonnenschirmständer	Alu Vario	CE-K50-A

Gesamthöhe	270 cm
Durchgangshöhe	210 cm

LIRO Colour Edition Föhr

Sonnenschirm Föhr

& Sonnenschirmständer



**WELT-
NEUHEIT**

LIRO EASY QUICK
LIFT SYSTEM

Abbildung	Typ	Artikel Nr. Article No.
Sonnenschirm	Föhr	FÖ-QA2.5-AG2
Sonnenschirmständer	Alu Vario	CE-K65-A
Gesamthöhe	270 cm	
Durchgangshöhe	205 cm	

LIRO Sonnenschirm Föhr

mit Easy Quick Lift System (Weltneuheit)

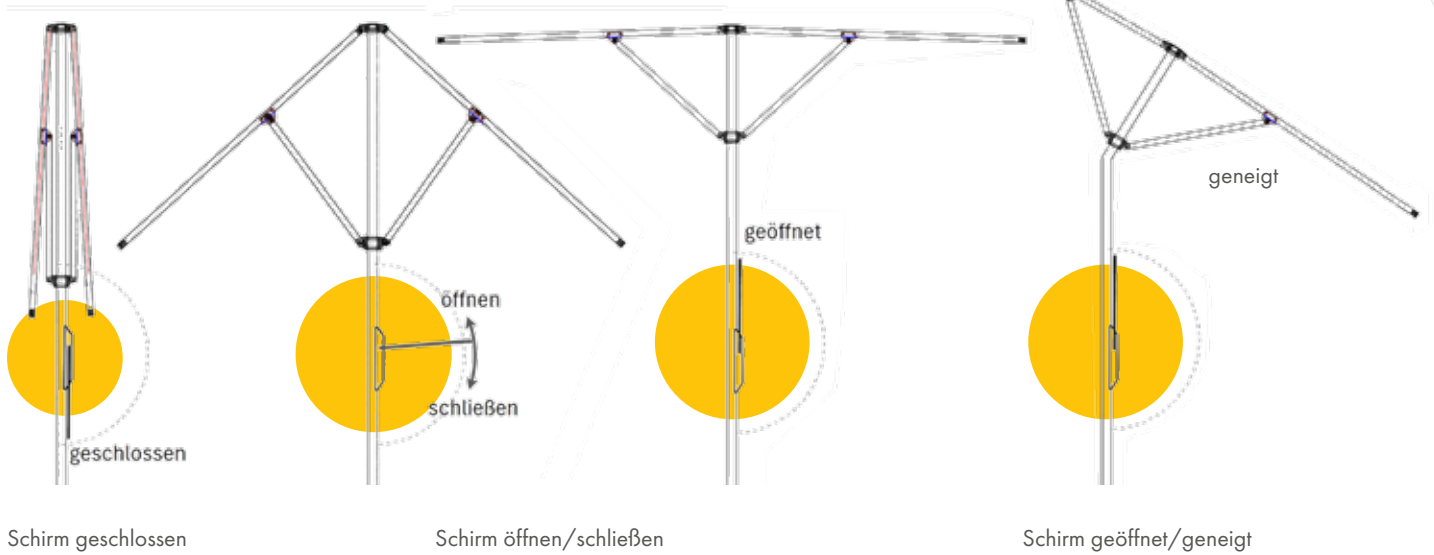


**WELT-
NEUHEIT**

LIRO EASY QUICK
LIFT SYSTEM

LIRO SONNENSCHIRM SYLT R/Q

Artikel Nr.	Typ	Gestellfarbe	Bezugfarbe	Bezug Stoffklasse	Schutzhülle
FÖ-R3.3-AG2	R	Anthrazit 7016	Grau	2	Inklusiv
FÖ-R3.3-AG4	R	Anthrazit 7016	Grau	4	Inklusiv
FÖ-R3.3-AB2	R	Anthrazit 7016	Beige	2	Inklusiv
FÖ-R3.3-AB4	R	Anthrazit 7016	Beige	4	Inklusiv
FÖ-Q2.5-AG2	Q	Anthrazit 7016	Grau	2	Inklusiv
FÖ-Q2.5-AG4	Q	Anthrazit 7016	Grau	4	Inklusiv
FÖ-Q2.5-AB2	Q	Anthrazit 7016	Beige	2	Inklusiv
FÖ-Q2.5-AB4	Q	Anthrazit 7016	Beige	4	Inklusiv



Art	Typ	Größe	Mast	Durchgangshöhe	Gesamthöhe	Gestell	mind. empfohlenes Sockelgewicht
	R	Ø 330 cm	Ø 3,8 cm	ca. 200 cm	260 cm	Aluminium	60 kg
	Q	250 x 250 cm	Ø 3,8 cm	ca. 200 cm	260 cm	Aluminium	45 kg

Die angegebenen Größen - und Höhenmaße sind ca. Maße die geringfügig abweichen können. Sockelhöhen wurden nicht berücksichtigt.

LIRO Colour Edition Alu-Vario

Alu-Vario 50/65 /85 K

Standfuß: ca. 50 kg/ 65 kg/ 85 kg

Base size: appr. 50 kg/ 65 kg/ 85 kg

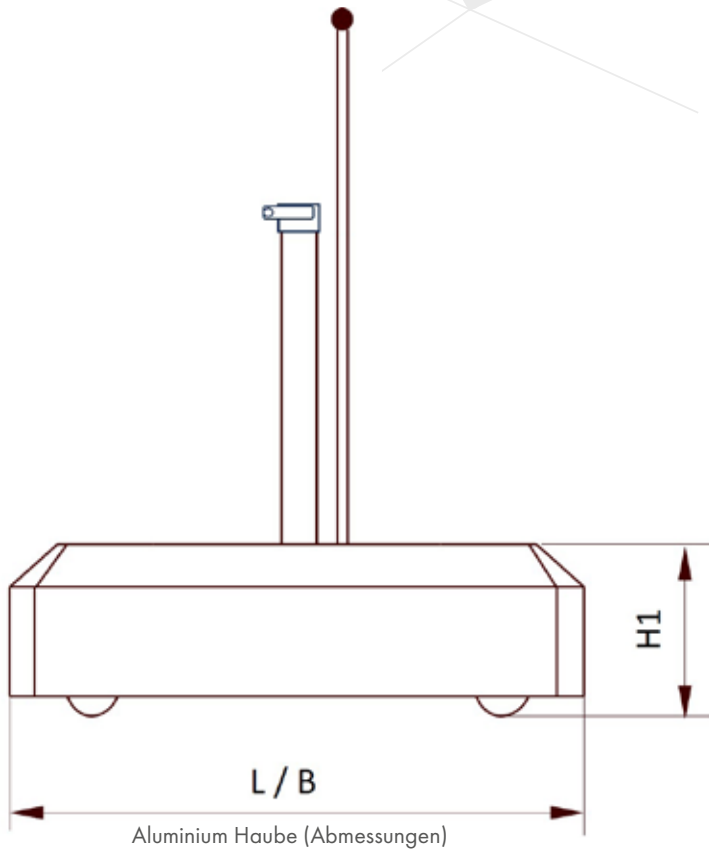


Aluminium Haube (begehbar) max. 90 kg



Aluminium Haube (begehbar) max. 90 kg

Artikel Nr. Article No.	Farbe Design Colour Design	Größe Size	Ständergewicht Base Weight
White Line			
CE-K50-W	weiß white	55 x 55 cm	50 kg
CE-K65-W	weiß white	55 x 55 cm	65 kg
CE-K85-W	weiß white	55 x 55 cm	85 kg
Anthracite Line			
CE-K50-A	anthrazit anthracite	55 x 55 cm	50 kg
CE-K65-A	anthrazit anthracite	55 x 55 cm	65 kg
CE-K85-A	anthrazit anthracite	55 x 55 cm	85 kg



K



**SCHNELLSPANNUNG
FÜR ALU-VARIO K**

Schnellspannung
für Schirmstücke
35/36, 38/39, 45,
48, 50 und 55 mm Ø

One screw clamping
for pole diameters
35/36, 38/39, 45,
48, 50 und 55 mm Ø

Typ	Maße		Anzahl der Gewichtsegmente	
	L / B	H	Beton	Stahl
CE-K50	55 x 55 cm	13 cm	4	-
CE-K65	55 x 55 cm	13 cm	4	4
CE-K85	55 x 55 cm	13 cm	-	16



Beton-Gewicht

**GEWICHTSSEGMENTE
INNENLIEGEND**



Stahl-Gewicht

LIRO Colour Edition Amrum

Sonnenschirm Amrum white
& Sonnenschirmständer



LIRO COLOUR EDITION AMRUM

Abbildung	Typ	Artikel Nr. Article No.
Sonnenschirm	Amrum	AM-Q3.0-WW4
Sonnenschirmständer	Maxi Plus	CE-AH180-W

Gesamthöhe	266 cm
Durchgangshöhe	216 cm

LIRO Colour Edition Amrum

Sonnenschirm Amrum anthracite
& Sonnenschirmständer



Abbildung	Typ	Artikel Nr. Article No.
Sonnenschirm	Amrum	AM-R3.5-AG4
Sonnenschirmständer	Maxi Plus	CE-AH180-A
Gesamthöhe	273 cm	
Durchgangshöhe	216 cm	

LIRO

Sonnenschirm Amrum R/Q



IM LIEFERUMFANG ENTHALTEN

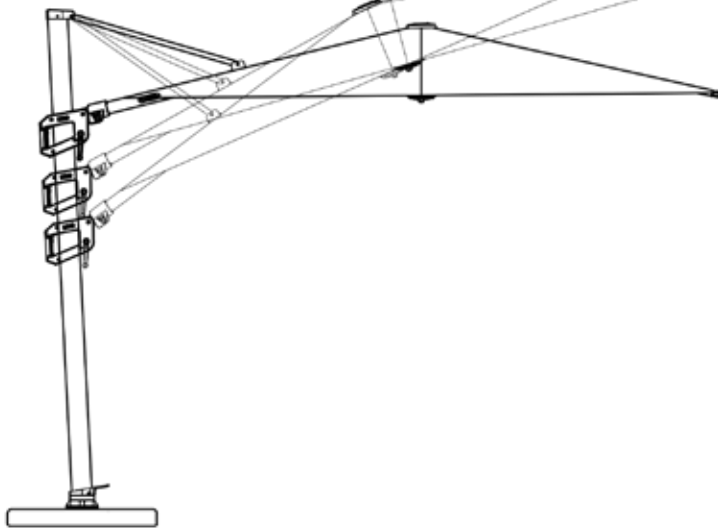
Bezug selbstspannend durch flexible Strebeneenden und lederverstärkten Bezugecken

Kugelgelagerter Drehfuß 360°
Stahlguss pulverbeschichtet

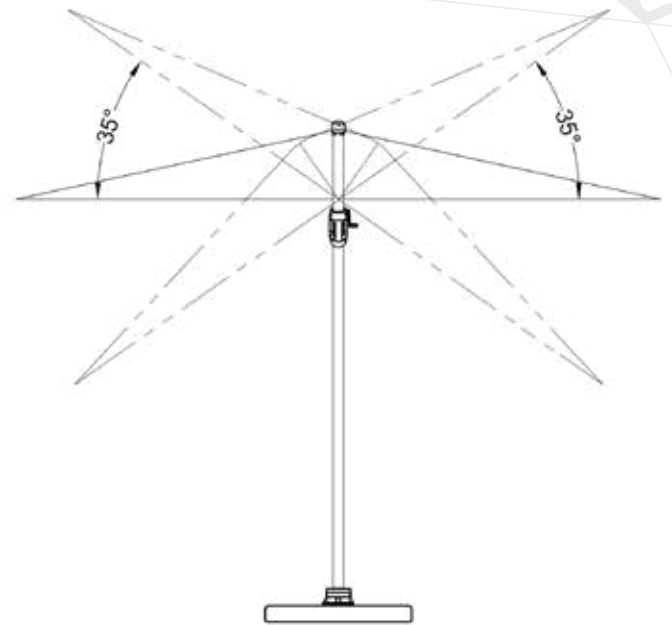
Schutzhülle

LIRO SONNENSCHIRM AMRUM R/Q

Artikel Nr.	Typ	Gestellfarbe	Bezugfarbe	Bezug Stoffklasse	Schutzhülle
Sonnenschirm Amrum R					
AM-R3.5-AG	R	Anthrazit 7016	Grau 161	4	Inklusiv
AM-R3.5-WW	R	Weiß 3S	Weiß 099	4	Inklusiv
AM-R3.5-AB	R	Anthrazit 7016	Beige 117	4	Inklusiv
Sonnenschirm Amrum Q					
AM-Q3.0-AG	Q	Anthrazit 7016	Grau 161	4	Inklusiv
AM-Q3.0-WW	Q	Weiß 3S	Weiß 099	4	Inklusiv
AM-Q3.0-AB	Q	Anthrazit 7016	Beige 117	4	Inklusiv



Schirm vertikal neigbar



Schirm seitlich neigbar

Art	Typ	Größe	Mast	Durchgangshöhe	Gesamthöhe	Gestell	mind. empfohlenes Sockelgewicht
	R	Ø 350 cm	7.5 x 10.0 cm	ca. 200 cm	254 cm	Aluminium	180 kg
	Q	300 x 300 cm	7.5 x 10.0 cm	ca. 200 cm	254 cm	Aluminium	180 kg

Die angegebenen Größen - und Höhenmaße sind ca. Maße die geringfügig abweichen können.
Sockelhöhen wurden nicht berücksichtigt.

LIRO Colour Edition Maxi Plus Alu 120/180/240 Multiflansch

Standfuß: ca. 120 kg | 180 kg | 240 kg
Base size: appr. 120 kg | 180 kg | 240 kg



Aluminium Haube (begehbar) max. 90 kg



Aluminium Haube (begehbar) max. 90 kg

LIRO COLOUR EDITION MAXI PLUS ALU

Artikel Nr. Article No.	Farbe Design Colour Design	Größe Size	Ständergewicht Base Weight	Multiflansch 4/5 Maße Multiadapter 4/5 Dimensions
White Line				
CE-AH120-W	weiß white	81 x 81 cm	120 kg	siehe Maßbild see dimension drawing
CE-AH120-W	weiß white	81 x 81 cm	180 kg	siehe Maßbild see dimension drawing
CE-AH120-W	weiß white	81 x 81 cm	240 kg	siehe Maßbild see dimension drawing
Anthracite Line				
CE-AH120-A	anthrazit 7016 anthracite 7016	81 x 81 cm	120 kg	siehe Maßbild see dimension drawing
CE-AH120-A	anthrazit 7016 anthracite 7016	81 x 81 cm	180 kg	siehe Maßbild see dimension drawing
CE-AH120-A	anthrazit 7016 anthracite 7016	81 x 81 cm	240 kg	siehe Maßbild see dimension drawing



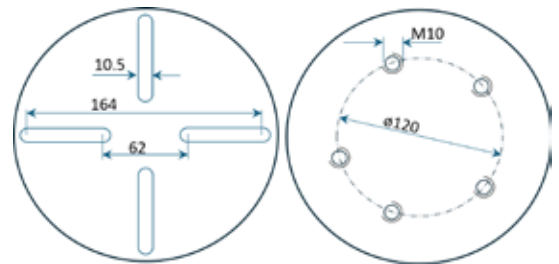
optionales Zubehör

**SAR-K-MP
EDELSTAHL**

Schnellspannung
für Schirmstücke
50 und 55 mm Ø

One screw clamping
for pole diameters
50 and 55 mm Ø

MULTIFLANSCH SYSTEM



Langloch-Nuten für
M8 und M10 Gewinde

Gewindebohrungen
für M4-Flansch

Elongated hole grooves
for M8 and M10 threads

Threaded holes
for M4-flange

Typ	Maße		Anzahl der Gewichtsegmente	
	L / B	H 1	Beton	Stahl
CE-120	81 x 81 cm	14 cm	4	-
CE-180	81 x 81 cm	14 cm	8	-
CE-240	81 x 81 cm	14 cm	4	8



Beton-Gewicht

**GEWICHTSSEGMENTE
INNENLIEGEND**



Stahl-Gewicht

LIRO

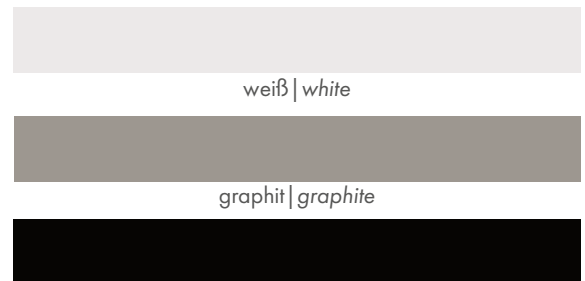
Alu-Vario 50/65 S/K

Standfuß: ca. 50 kg/65 kg
 Base size: appr. 50 kg/65 kg



Aluminium Haube (begehbar) max. 90 kg

HAUBEN DEKORFARBEN



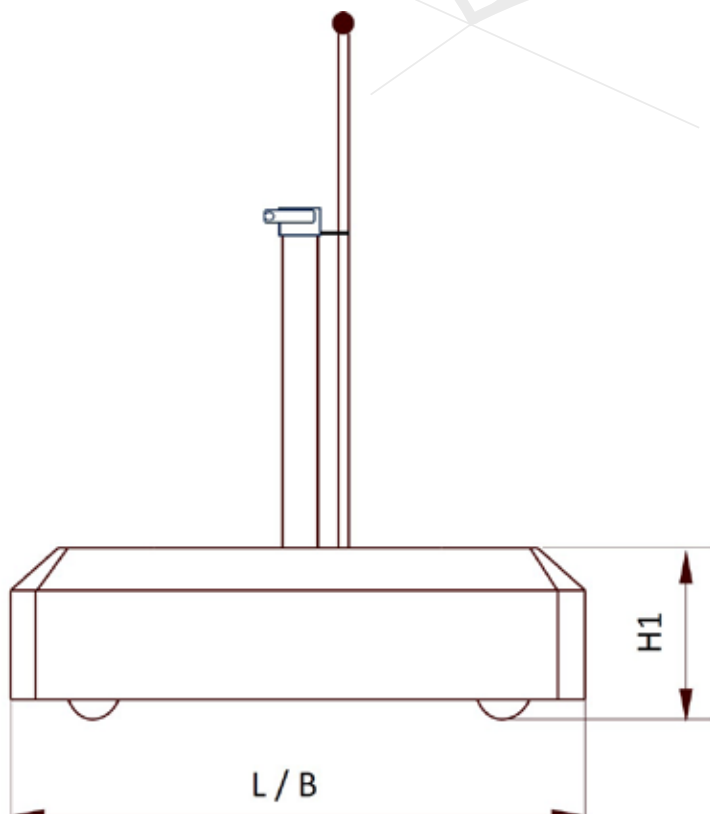
weiß | white

graphit | graphite

anthrazit | anthracite

LIRO ALU-VARIO S/K

Artikel Nr. Article No.	Farbe Design Colour Design	Größe Size	Ständergewicht Base Weight
Gewichtsklasse V1			
V1S-50-01 V1K-50-01	weiß white	55 x 55 cm	50 kg
V1S-50-03 V1K-50-03	graphit graphite	55 x 55 cm	50 kg
V1S-50-04 V1K-50-04	anthrazit anthracite	55 x 55 cm	50 kg
Gewichtsklasse V2			
V2S-65-01 V2K-65-01	weiß white	55 x 55 cm	65 kg
V2S-65-03 V2K-65-03	graphit graphite	55 x 55 cm	65 kg
V2S-65-04 V2K-65-04	anthrazit anthracite	55 x 55 cm	65 kg



Aluminium Haube (Abmessungen)

S



**FLEXIBLE KLEMMUNG
FÜR ALU-VARIO S**

Flexible Klemmung
für Schirmstöcke
von 25 bis 53 mm Ø

*Flexible clamping
for pole diameter
from 25 to 53 mm Ø*

K



**SCHNELLSPANNUNG
FÜR ALU-VARIO K**

Schnellspannung
für Schirmstöcke
35/36, 38/39, 45,
48, 50 und 55 mm Ø

*One screw clamping
for pole diameters
35/36, 38/39, 45,
48, 50 und 55 mm Ø*

Typ	Maße		Anzahl der Gewichtsegmente	
	L / B	H 1	Beton	Stahl
V1S/K-50	55 x 55 cm	13 cm	4	-
V2S/K-65	55 x 55 cm	13 cm	4	4



Beton-Gewicht

**GEWICHTSSEGMENTE
INNENLIEGEND**



Stahl-Gewicht

LIRO Mini 35 S/K

Standfuß: ca. 35 kg

Base size: appr. 35 kg



HAUBEN DEKORFARBEN

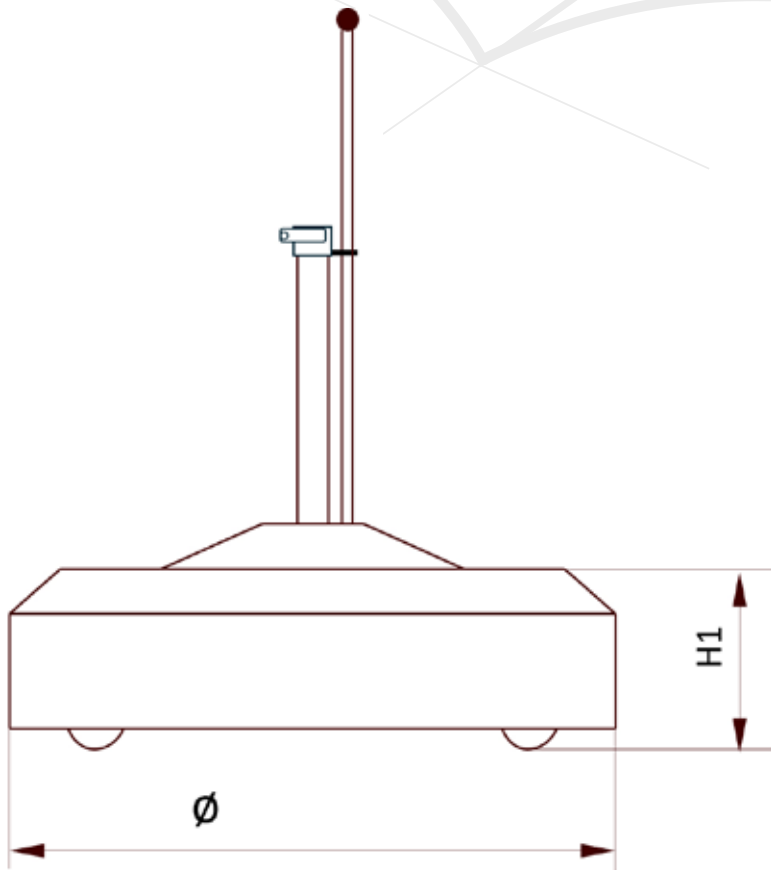
weiß | white

graphit | graphite

anthrazit | anthracite

LIRO MINI 35 S/K

Artikel Nr. Article No.	Farbe Design Colour Design	Durchmesser Diameter	Ständergewicht Base Weight
Basic Line S			
35S-50-01	weiß white	50 cm	35 kg
35S-50-03	graphit graphite	50 cm	35 kg
35S-50-04	anthrazit anthracite	50 cm	35 kg
Basic Line K			
35K-50-01	weiß white	50 cm	35 kg
35K-50-03	graphit graphite	50 cm	35 kg
35K-50-04	anthrazit anthracite	50 cm	35 kg



**FLEXIBLE KLEMMUNG
FÜR MINI 35 S**

Flexible Klemmung
für Schirmstöcke
von 25 bis 53 mm Ø

*Flexible clamping
for pole diameter
from 25 to 53 mm Ø*



**SCHNELLSPANNUNG
FÜR MINI 35 K**

Schnellspannung
für Schirmstöcke
35/36, 38/39 mm Ø

*One screw clamping
for pole diameters
35/36, 38/39 mm Ø*

Typ	Maße		Anzahl der Gewichtsegmente	
	Durchmesser	H 1	Beton	Stahl
35 - 50	50 cm	12 cm	4	-



Beton-Gewicht

**GEWICHTSSEGMENTE
INNENLIEGEND**

LIRO Mini Plus 45 S/K

Standfuß: ca. 45 kg

Base size: appr. 45 kg



HAUBEN DEKORFARBEN

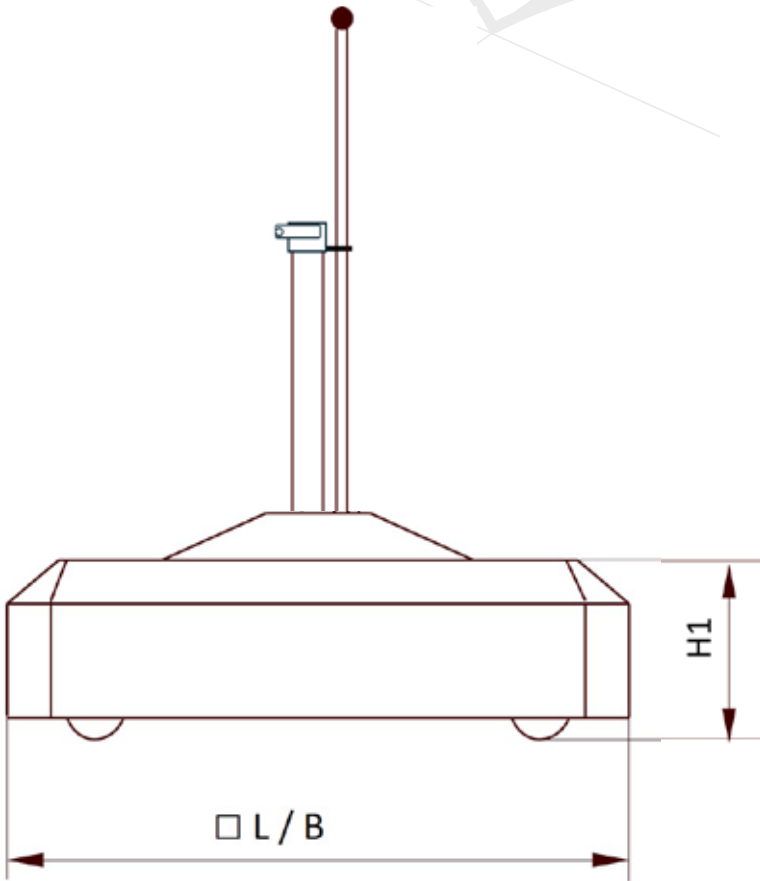
weiß | white

graphit | graphite

anthrazit | anthracite

LIRO MINI PLUS 45 S/K

Artikel Nr. Article No.	Farbe Design Colour Design	Größe Size	Ständergewicht Base Weight
Basic Line S			
45S-50-01	weiß white	55 x 55 cm	45 kg
45S-50-03	graphit graphite	55 x 55 cm	45 kg
45S-50-04	anthrazit anthracite	55 x 55 cm	45 kg
Basic Line K			
45K-50-01	weiß white	55 x 55 cm	45 kg
45K-50-03	graphit graphite	55 x 55 cm	45 kg
45K-50-04	anthrazit anthracite	55 x 55 cm	45 kg



**FLEXIBLE KLEMMUNG
FÜR MINI PLUS 45 S**

Flexible Klemmung
für Schirmstöcke
von 25 bis 53 mm Ø

*Flexible clamping
for pole diameter
from 25 to 53 mm Ø*



**SCHNELLSPANNUNG
FÜR MINI PLUS 45 K**

Schnellspannung
für Schirmstöcke
35/36, 38/39, 45,
48, 50 und 55 mm Ø

*One screw clamping
for pole diameters
35/36, 38/39, 45,
48, 50 und 55 mm Ø*

Typ	Maße		Anzahl der Gewichtsegmente	
	L / B	H 1	Beton	Stahl
45 - 50	55 x 55 cm	13 cm	4	-



Beton-Gewicht

**GEWICHTSSEGMENTE
INNENLIEGEND**

LIRO Midi 60 S/K

Standfuß: ca. 60 kg

Base size: appr. 60 kg



HAUBEN DEKORFARBEN

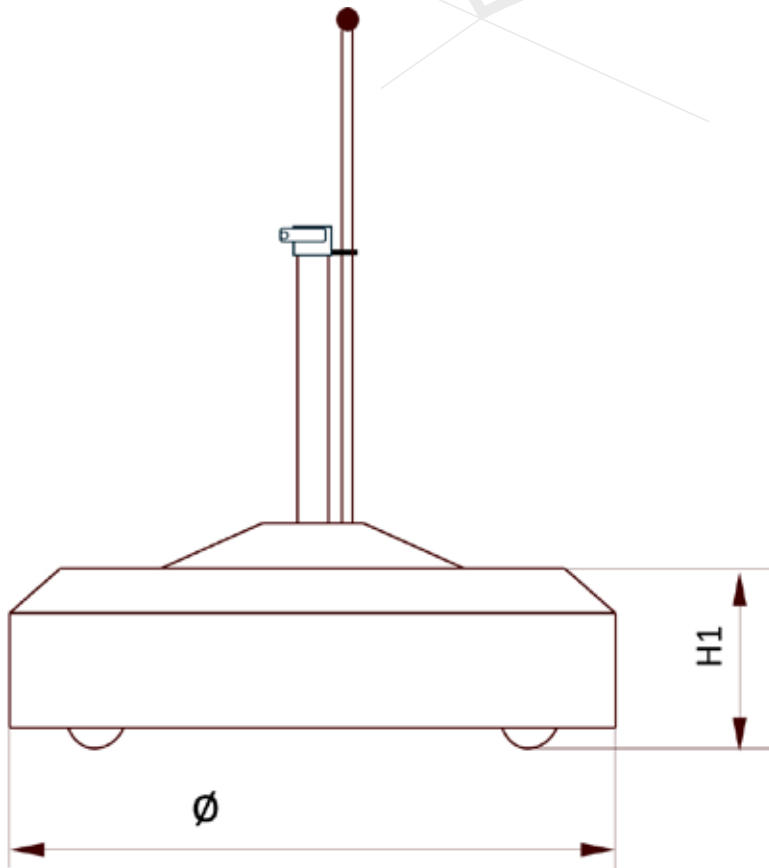
weiß | white

graphit | graphite

anthrazit | anthracite

LIRO MIDI 60 S/K

Artikel Nr. Article No.	Farbe Design Colour Design	Durchmesser Diameter	Ständergewicht Base Weight
Basic Line S			
50S-61-01	weiß white	61 cm	60 kg
50S-61-03	graphit graphite	61 cm	60 kg
50S-61-04	anthrazit anthracite	61 cm	60 kg
Basic Line K			
50K-61-01	weiß white	61 cm	60 kg
50K-61-03	graphit graphite	61 cm	60 kg
50K-61-04	anthrazit anthracite	61 cm	60 kg



**FLEXIBLE KLEMMUNG
FÜR MIDI 60 S**

Flexible Klemmung
für Schirmstöcke
von 25 bis 53 mm Ø

*Flexible clamping
for pole diameter
from 25 to 53 mm Ø*



**SCHNELLSPANNUNG
FÜR MIDI 60 K**

Schnellspannung
für Schirmstöcke
35/36, 38/39, 45,
48, 50 und 55 mm Ø

*One screw clamping
for pole diameters
35/36, 38/39, 45,
48, 50 und 55 mm Ø*

Typ	Maße		Anzahl der Gewichtsegmente	
	Durchmesser	H 1	Beton	Stahl
50 - 61	61 cm	13 cm	4	-



Beton-Gewicht

**GEWICHTSSEGMENTE
INNENLIEGEND**

LIRO

Midi Plus 100 S/K

Standfuß: ca. 100 kg

Base size: appr. 100 kg



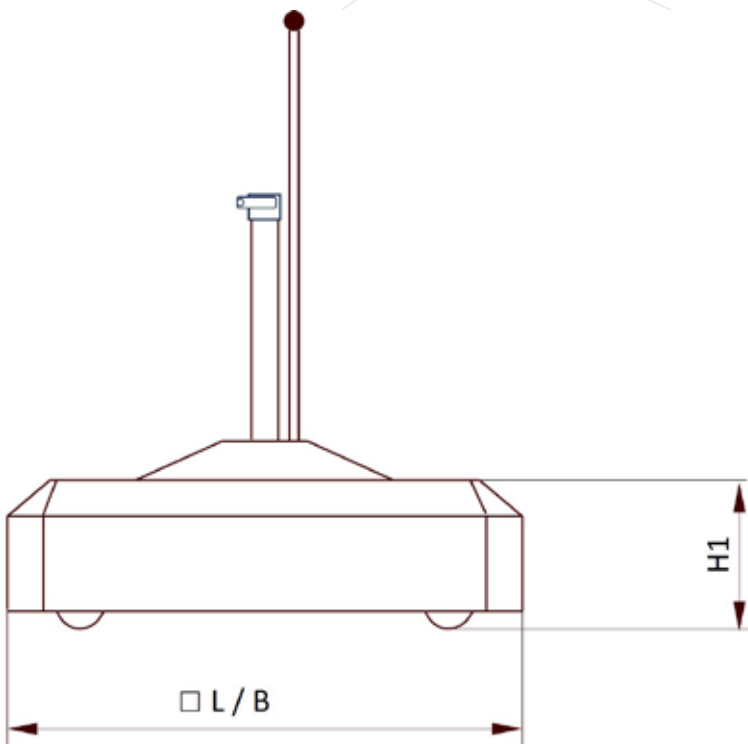
HAUBEN DEKORFARBEN

graphit | graphite

anthrazit | anthracite

LIRO MIDI PLUS 100 S/K

Artikel Nr. Article No.	Farbe Design Colour Design	Größe Size	Ständergewicht Base Weight
Basic Line S			
100S-75-03	graphit graphite	75 x 75 cm	100 kg
100S-75-04	anthrazit anthracite	75 x 75 cm	100 kg
Basic Line K			
100K-75-03	graphit graphite	75 x 75 cm	100 kg
100K-75-04	anthrazit anthracite	75 x 75 cm	100 kg



S



**FLEXIBLE KLEMMUNG
FÜR MIDI PLUS 100 S**

Flexible Klemmung
für Schirmstöcke
von 45 bis 68 mm Ø

*Flexible clamping
for pole diameter
from 45 to 68 mm Ø*

K



**SCHNELLSPANNUNG
FÜR MIDI PLUS 100 K**

Schnellspannung
für Schirmstöcke
50 und 55 mm Ø

*One screw clamping
for pole diameters
50 and 55 mm Ø*

Typ	Maße		Anzahl der Gewichtsegmente	
	L / B	H 1	Beton	Stahl
100 - 75	75 x 75 cm	17 cm	4	-



Beton-Gewicht

**GEWICHTSSEGMENTE
INNENLIEGEND**

LIRO Maxi 120/150 S/K

Standfuß: ca. 120/150 kg

Base size: appr. 120/150 kg



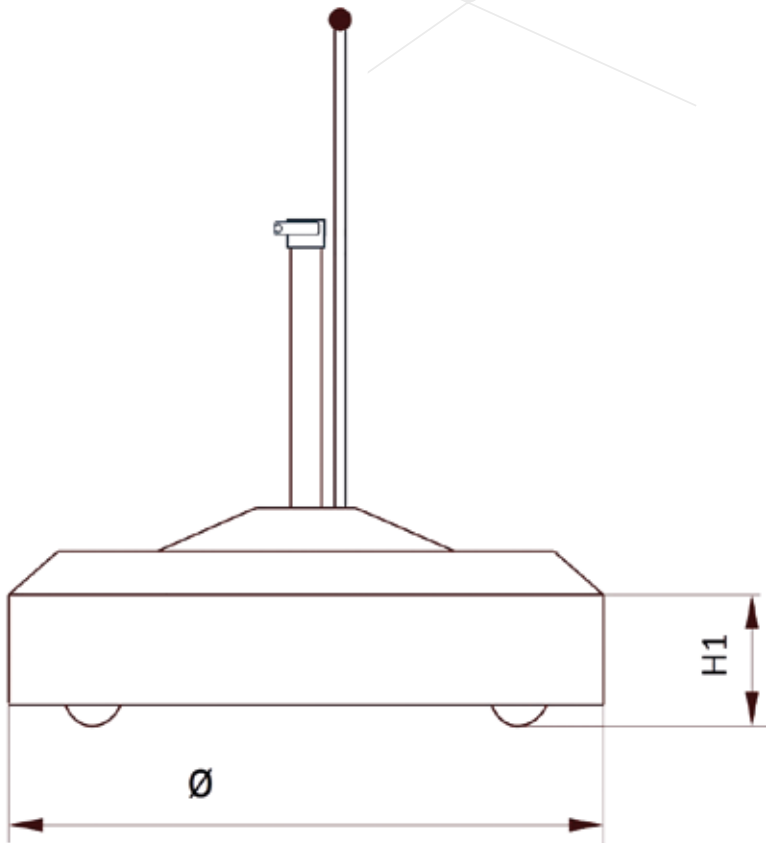
HAUBEN DEKORFARBEN

graphit | graphite

anthrazit | anthracite

LIRO MAXI 120/150 S/K

Artikel Nr. Article No.	Farbe Design Colour Design	Durchmesser Diameter	Ständergewicht Base Weight
Basic Line 120/150 S			
120S - 90 - 03 150S - 90 - 03	graphit graphite	90 cm	120 kg 150 kg
120S - 90 - 04 150S - 90 - 04	anthrazit anthracite	90 cm	120 kg 150 kg
Basic Line 120/150 K			
120K - 90 - 03 150K - 90 - 03	graphit graphite	90 cm	120 kg 150 kg
120K - 90 - 04 150K - 90 - 04	anthrazit anthracite	90 cm	120 kg 150 kg



S



**FLEXIBLE KLEMMUNG
FÜR MAXI 120/150 S**

Flexible Klemmung
für Schirmstöcke
von 45 bis 68 mm Ø

*Flexible clamping
for pole diameter
from 45 to 68 mm Ø*

K



**SCHNELLSPANNUNG
FÜR MAXI 120/150 K**

Schnellspannung
für Schirmstöcke
50 und 55 mm Ø

*One screw clamping
for pole diameters
50 and 55 mm Ø*

Typ	Maße		Anzahl der Gewichtsegmente	
	Durchmesser	H 1	Beton	Stahl
120 - 90 150 - 90	90 cm	17 cm	4	-



Beton-Gewicht

**GEWICHTSSEGMENTE
INNENLIEGEND**

LIRO

Maxi 150 MF-SG

Standfuß: ca. 150 kg

Base size: appr. 150 kg



HAUBEN DEKORFARBEN



anthrazit | anthracite



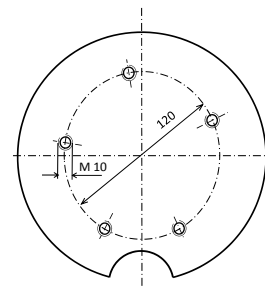
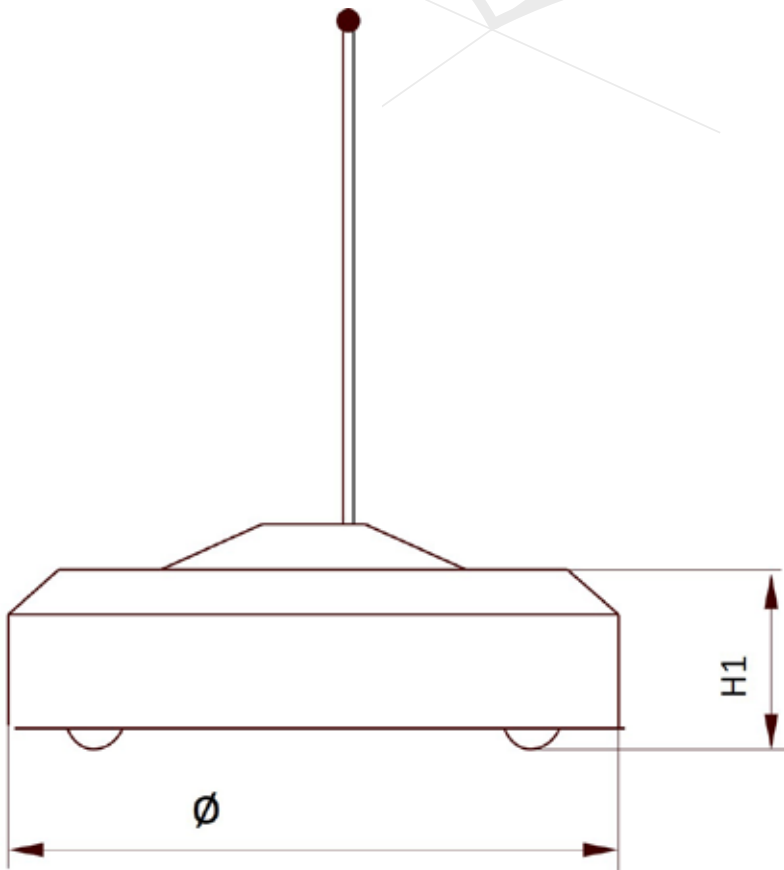
HAUBEN DEKORFARBEN



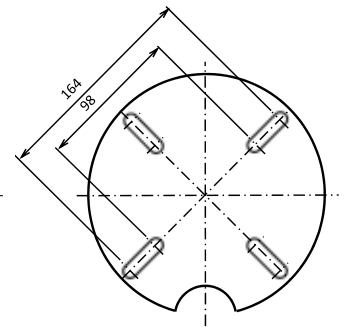
graphit | graphite

LIRO MAXI 150 MF-SG

Artikel Nr. Article No.	Farbe Design Colour Design	Durchmesser Diameter	Ständergewicht Base Weight
Basic Line 150 MF-SG			
150MF-SG-90-03	graphit graphite	90 cm	150 kg
150MF-SG-90-04	anthrazit anthracite	90 cm	150 kg



Multiflansch SG



Multiflansch MF

Typ	Maße		Anzahl der Gewichtsegmente	
	Durchmesser	H 1	Beton	Stahl
150-MF 90	90 cm	17 cm	4	-



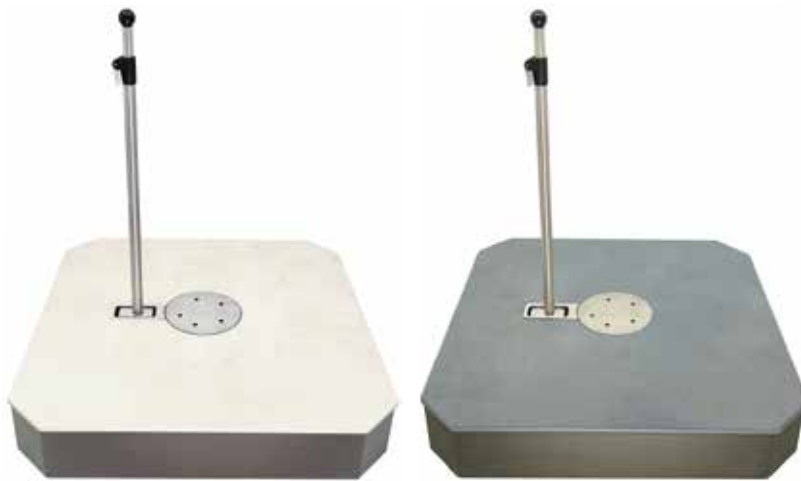
Beton-Gewicht

**GEWICHTSSEGMENTE
INNENLIEGEND**

LIRO Maxi Plus Keramik

Standfuß: ca. 120 kg | 180 kg | 240 kg

Base size: appr. 120 kg | 180 kg | 240 kg



Keramik Abdeckplatte
(begehbar) max. 90 kg

Ceramic cover plate
(walkable) max. 90 kg



beige Keramik | beige Ceramic



steingrau Keramik | stonegrey Ceramic

LIRO MAXI PLUS

Artikel Nr. Article No.	Farbe Design Colour Design	Größe Size	Ständergewicht Base Weight
LIRO Maxi Plus Design			
KP120-B	beige Keramik beige Ceramic	81 x 81 x 15 cm	120 kg
KP120-SG	steingrau Keramik stonegrey Ceramic	81 x 81 x 15 cm	120 kg
KP180-B	beige Keramik beige Ceramic	81 x 81 x 15 cm	180 kg
KP180-SG	steingrau Keramik stonegrey Ceramic	81 x 81 x 15 cm	180 kg
KP240-B	beige Keramik beige Ceramic	81 x 81 x 15,5 cm	240 kg
KP240-SG	steingrau Keramik stonegrey Ceramic	81 x 81 x 15,5 cm	240 kg



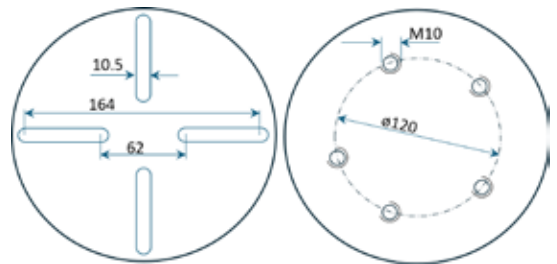
optionales Zubehör

**SAR-K-MP
EDELSTAHL**

Schnellspannung
für Schirmstücke
50 und 55 mm Ø

One screw clamping
for pole diameters
50 and 55 mm Ø

MULTIFLANSCH SYSTEM



Langloch-Nuten für
M8 und M10 Gewinde

Gewindebohrungen
für M4-Flansch

Elongated hole grooves
for M8 and M10 threads

Threaded holes
for M4-flange

Typ	Maße		Anzahl der Gewichtsegmente	
	L / B	H 1	Beton	Stahl
KP-120	81 x 81 cm	15 cm	4	-
KP-180	81 x 81 cm	15 cm	8	-
KP-240	81 x 81 cm	15 cm	4	8



Beton-Gewicht

**GEWICHTSSEGMENTE
INNENLIEGEND**



Stahl-Gewicht

LIRO

Mini Plus 50 S/K Granit

Standfuß: ca. 50 kg
 Base size: appr. 50 kg



Granit (begehbar)

GRANIT DEKORFARBEN



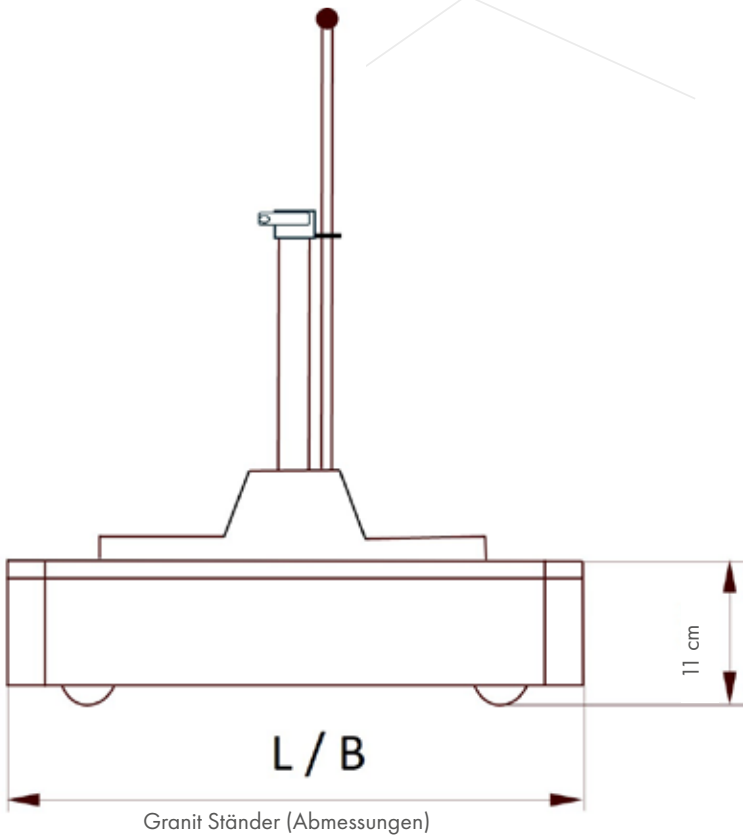
grau | grey



dunkel grau | ash grey

LIRO MINI PLUS 50 S/K GRANIT

Artikel Nr. Article No.	Farbe Design Colour Design	Größe Size	Ständergewicht Base Weight
Granit Line 50 S			
G50S-51-06	dunkel grau ash grey	51 x 51 cm	50 kg
G50S-51-05	grau grey	51 x 51 cm	50 kg



S



**FLEXIBLE KLEMMUNG
FÜR MINI PLUS 50 S**

Flexible Klemmung
für Schirmstöcke
von 25 bis 53 mm Ø

*Flexible clamping
for pole diameter
from 25 to 53 mm Ø*

K



**SCHNELLSPANNUNG
FÜR MINI PLUS 50 K**

Schnellspannung
für Schirmstöcke
35/36, 38/39, 45,
48, 50 und 55 mm Ø

*One screw clamping
for pole diameters
35/36, 38/39, 45,
48, 50 und 55 mm Ø*

Artikel Nr. Article No.	Farbe Design Colour Design	Größe Size	Ständergewicht Base Weight
Granit Line 50 K			
G50K-51-06	dunkel grau ash grey	51 x 51 cm	50 kg
G50K-51-05	grau grey	51 x 51 cm	50 kg

LIRO

Mini Plus 50 SE/KE Granit

Standfuß: ca. 50 kg

Base size: appr. 50 kg



Granit (begehbar)

GRANIT DEKORFARBEN



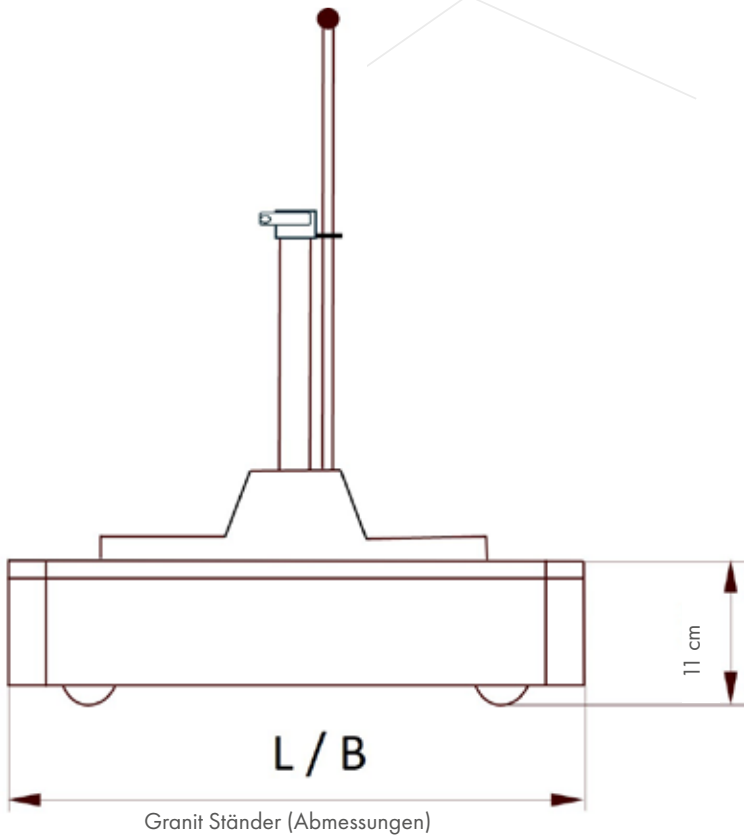
grau | grey



dunkel grau | ash grey

LIRO MINI PLUS 50 SE/KE GRANIT

Artikel Nr. Article No.	Farbe Design Colour Design	Größe Size	Ständergewicht Base Weight
Granit Line 50 S			
G50SE-51-06	dunkel grau ash grey	51 x 51 cm	50 kg
G50SE-51-05	grau grey	51 x 51 cm	50 kg



S



**FLEXIBLE KLEMMUNG
FÜR MINI PLUS 50 S**

Flexible Klemmung
für Schirmstöcke
von 25 bis 53 mm Ø

*Flexible clamping
for pole diameter
from 25 to 53 mm Ø*

K



**SCHNELLSPANNUNG
FÜR MINI PLUS 50 K**

Schnellspannung
für Schirmstöcke
35/36, 38/39, 45,
48, 50 und 55 mm Ø

*One screw clamping
for pole diameters
35/36, 38/39, 45,
48, 50 und 55 mm Ø*

Artikel Nr. Article No.	Farbe Design Colour Design	Größe Size	Ständergewicht Base Weight
Granit Line 50 K			
G50KE - 51 - 06	dunkel grau ash grey	51 x 51 cm	50 kg
G50KE - 51 - 05	grau grey	51 x 51 cm	50 kg

LIRO

Midi 70 S/K Granit

Standfuß: ca. 70 kg

Base size: appr. 70 kg



Granit (begehbar)

GRANIT DEKORFARBEN



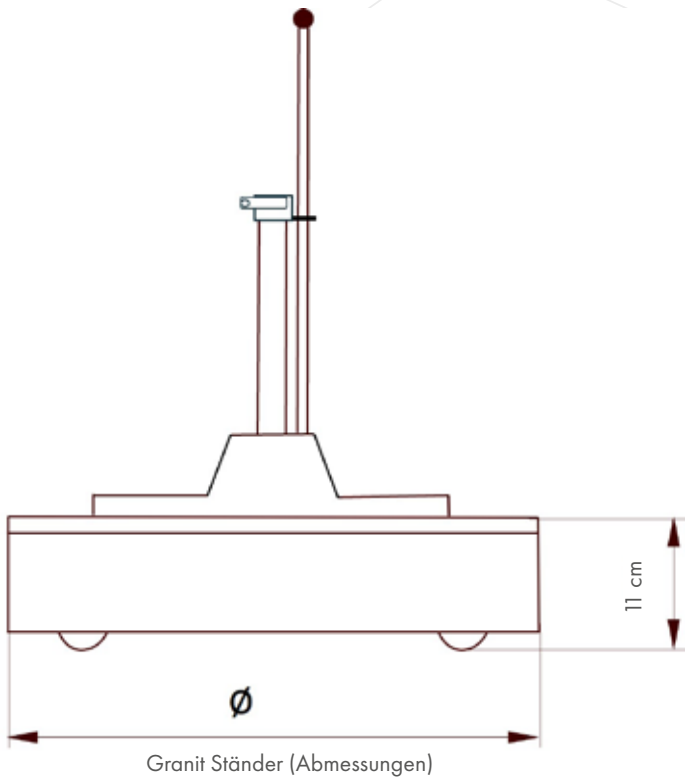
grau | grey



dunkel grau | ash grey

LIRO MIDI 70 S/K GRANIT

Artikel Nr. Article No.	Farbe Design Colour Design	Durchmesser Diameter	Ständergewicht Base Weight
Granit Line 50 S			
G70S - 64 - 06	dunkel grau ash grey	64 cm	70 kg
G70S - 64 - 05	grau grey	64 cm	70 kg



S



**FLEXIBLE KLEMMUNG
FÜR MIDI 70 S GRANIT**

Flexible Klemmung
für Schirmstöcke
von 25 bis 53 mm Ø

*Flexible clamping
for pole diameter
from 25 to 53 mm Ø*

K



**SCHNELLSPANNUNG
FÜR MIDI 70 K GRANIT**

Schnellspannung
für Schirmstöcke
35/36, 38/39, 45,
48, 50 und 55 mm Ø

*One screw clamping
for pole diameters
35/36, 38/39, 45,
48, 50 und 55 mm Ø*

Artikel Nr. Article No.	Farbe Design Colour Design	Durchmesser Diameter	Ständergewicht Base Weight
Granit Line 50 K			
G70K-64-06	dunkel grau ash grey	64 cm	70 kg
G70K-64-05	grau grey	64 cm	70 kg

LIRO

Midi 70 SE/KE Granit

Standfuß: ca. 70 kg

Base size: appr. 70 kg



Granit (begehbar)

GRANIT DEKORFARBEN



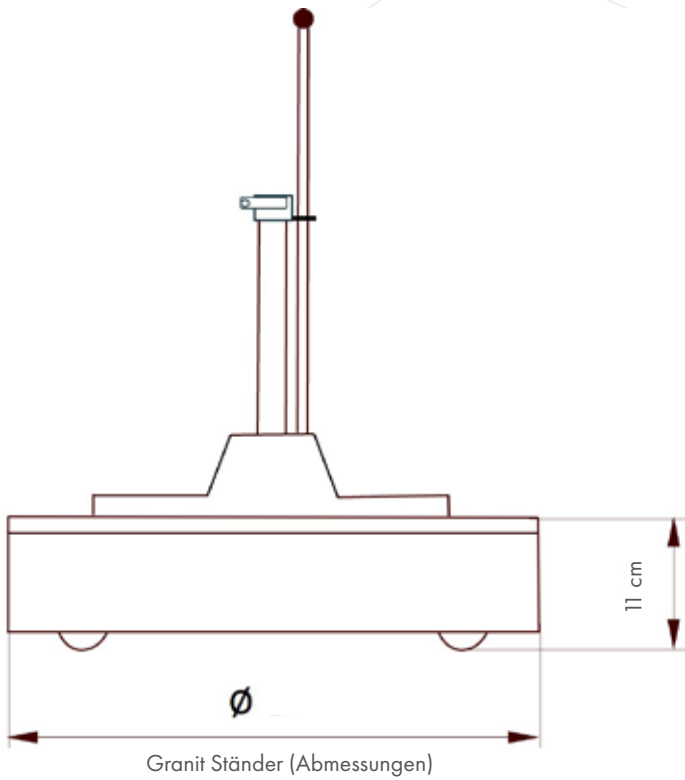
grau | grey



dunkel grau | ash grey

LIRO MIDI 70 SE/KE GRANIT

Artikel Nr. Article No.	Farbe Design Colour Design	Durchmesser Diameter	Ständergewicht Base Weight
Basic Line SE			
G70SE-64-06	dunkel grau ash grey	64 cm	70 kg
G70SE-64-05	grau grey	64 cm	70 kg



S



**FLEXIBLE KLEMMUNG
FÜR MIDI 70 S GRANIT**

Flexible Klemmung
für Schirmstöcke
von 25 bis 53 mm Ø

*Flexible clamping
for pole diameter
from 25 to 53 mm Ø*

K



**SCHNELLSPANNUNG
FÜR MIDI 70 K GRANIT**

Schnellspannung
für Schirmstöcke
35/36, 38/39, 45,
48, 50 und 55 mm Ø

*One screw clamping
for pole diameters
35/36, 38/39, 45,
48, 50 und 55 mm Ø*

LIRO

Midi Plus 100 SE/KE Granit

Standfuß: ca. 100 kg

Base size: appr. 100 kg



Granit (begehbar)

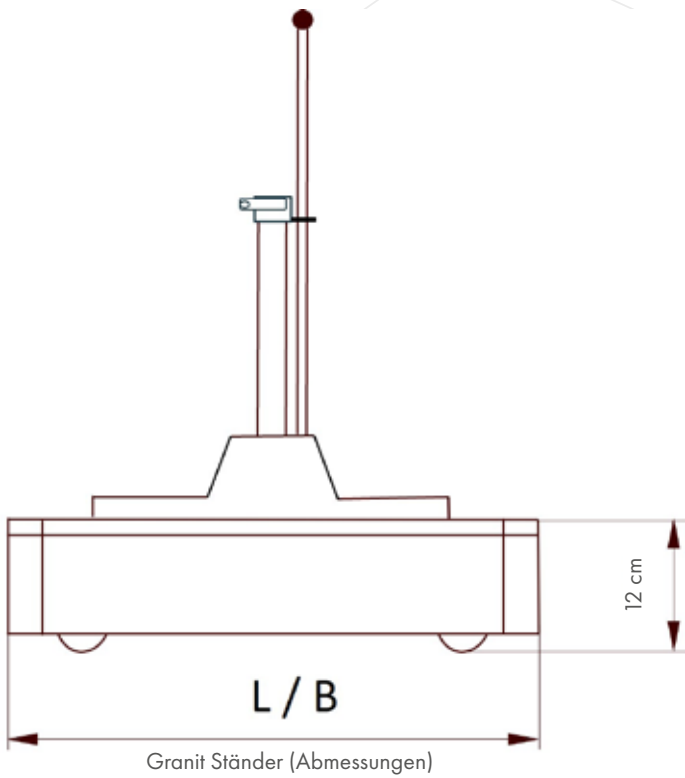
GRANIT DEKORFARBEN



grau | grey

LIRO MIDI PLUS 100 SE/KE GRANIT

Artikel Nr. Article No.	Farbe Design Colour Design	Größe Size	Ständergewicht Base Weight
Basic Line SE			
G100SE-67-05	grau grey	67 x 67 cm	100 kg
Basic Line KE			
G100KE-67-05	grau grey	67 x 67 cm	100 kg



S



**FLEXIBLE KLEMMUNG
FÜR MIDI 100 S GRANIT**

Flexible Klemmung
für Schirmstöcke
von 25 bis 53 mm Ø

*Flexible clamping
for pole diameter
from 25 to 53 mm Ø*

K



**SCHNELLSPANNUNG
FÜR MIDI 100 K GRANIT**

Schnellspannung
für Schirmstöcke
50 und 55 mm Ø

*One screw clamping
for pole diameters
50 und 55 mm Ø*

LIRO

Balkon Granitständer 25 S

Standfuß: ca. 25 kg

Base size: appr. 25 kg

Rollbar, mit Feststellbremsen
Rollable, with locking wheels



grau | grey



FLEXIBLE KLEMMUNG FÜR LIRO BALKON GRANITSTÄNDER

Flexible Klemmung
für Schirmstöcke
von 25 bis 53 mm Ø

Flexible clamping
for pole diameter
from 25 to 53 mm Ø

LIRO BALKON GRANITSTÄNDER 25 S

Artikel Nr. Article No.	Farbe Design Colour Design	Größe Size
Granit Line 25 S		
BG25S-45-05	grau grey	45 x 35 cm

LIRO Zubehör | accessories

Wetterschutzhauben
weather-protection-covers



LIRO Wetterschutzhaube für alle runden Modelle
LIRO weather-protection-cover for all round bases



LIRO Wetterschutzhaube für alle eckigen Modelle
LIRO weather-protection-cover for all square bases

Wetterschutzhauben | weather-protection-covers

Artikel Nr. Article No.	Farbe Design Colour Design
35-50-SH/SHP	anthrazit anthracite
45-50-SH/SHP	anthrazit anthracite
50-61-SH/SHP	anthrazit anthracite
100-75-SH/SHP	anthrazit anthracite
120/150-90-SH	anthrazit anthracite
V1/V2-50-65-SH	anthrazit anthracite

LIRO Mini Plus 45 Transparent

Standfuß: ca. 45 kg

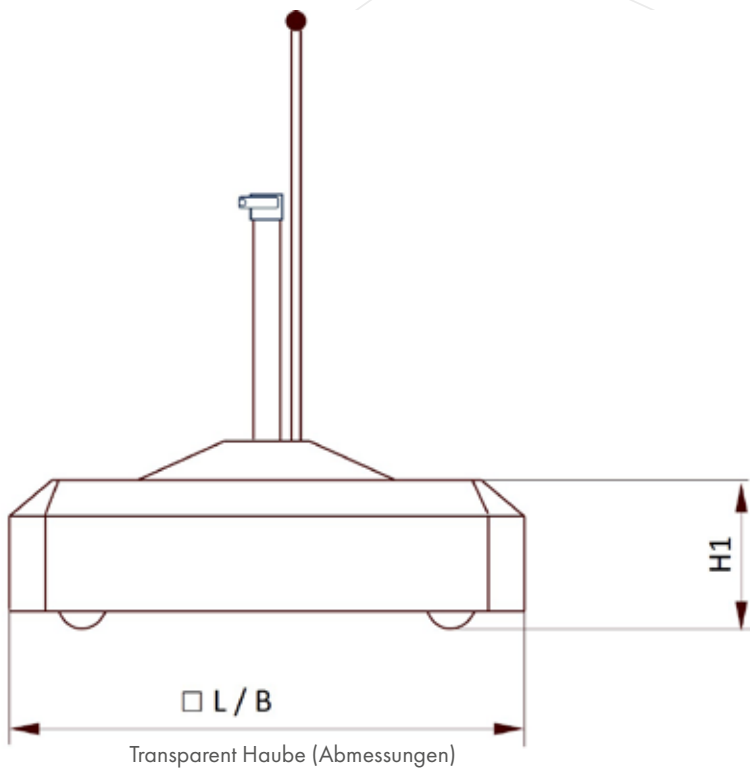
Base size: appr. 45 kg



LIRO Mini Plus 45 Transparent

LIRO MINI PLUS 45 S/K TRANSPARENT

Artikel Nr. Article No.	Farbe Design Colour Design	Größe Size	Ständergewicht Base Weight	geeignete Schirmstockdurchmesser
Basic Line S				
45S - 50-T	transparent transparent	55 x 55 cm	45 kg	25 - 53 mm
Basic Line K				
45K - 50-T	transparent transparent	55 x 55 cm	45 kg	35/36, 38/39, 45, 48, 50, 55 mm



**FLEXIBLE KLEMMUNG
FÜR MINI PLUS 45 S**

Flexible Klemmung für Schirmstöcke von 25 bis 53 mm Ø	Schnellspannung für Schirmstöcke 35/36, 38/39, 45, 48, 50 und 55 mm Ø
<i>Flexible clamping for pole diameter from 25 to 53 mm Ø</i>	<i>One screw clamping for pole diameters 35/36, 38/39, 45, 48, 50 und 55 mm Ø</i>



**SCHNELLSPANNUNG
FÜR MINI PLUS 45 S**

Typ	Maße		Anzahl der Gewichtsegmente	
	L / B	H	Beton	Stahl
45S-50-T	55 x 55 cm	13 cm	4	-
45K-50-T	55 x 55 cm	13 cm	4	-



Beton-Gewicht

**GEWICHTSELEMENTE
INNENLIEGEND**

LIRO – Qualität & Komfort

Der LIRO Vorteil durch patentierte, weltweit einzigartige Konstruktion | *The LIRO advantage with our patented, worldwide unique design.*

Technische Daten und Vorteile

- innovativer, fahrbarer Sonnenschirmständer
- 360° Bewegungsradius samt Schirm
- stabil und standfest am Ort Ihrer Wahl
- unterschiedliche Gewichtsklassen (kg)
35, 45, 50, 60, 65, 70, 100, 120, 150, 180 & 240
- einfache Handhabung

Technical data and advantages

- modern, mobile parasol stand
- 360° movement radius while sunshade is attached
- stable and steady at the place of your choice
- different weight classes (kg)
35, 45, 50, 60, 65, 70, 100, 120, 150, 180 & 240
- easy to use



Wechselhauben

- wechselbares Farb- & Decordesign durch Austausch der Ständerhauben

Die Hauben sind aus einem speziellen UV- und witterungsbeständigen Kunststoff, die Stahlteile sind galvanisch verzinkt und pulverbeschichtet.



DESIGN VARIATION

- Führt auf Altstadtpfaster sowie auf Holzterrassen
- 4 einzelne Gewichtssegmente (leichter Transport z.B. vom Geschäft nach Hause oder auf die Dachterrasse)
- zeitloses & elegantes Design in Granit, Aluminium, Kunststoff UV- & witterungsbeständig
- Einsatz auf nahezu allen festen Untergründen
- gummierte Rollen und FüÙe schützen den Terrassen- sowie Balkonbelag und ermöglichen leichten Fahrkomfort
- stetige Luftzirkulation verhindert Bildung von Moos und Schimmel auf dem Terrassenbelag

- *Rides on old town paving as well as on wooden terraces*
- *4 individual weight segments (easy transportation, e.g. from the store to the house or to the roof terrace)*
- *timeless & elegant design in granite, aluminum, plastic UV & weather resistant*
- *use on almost all solid surfaces*
- *rubberized wheels and feet protect the terrace and balcony surface and ensure easy driving comfort*
- *steady air circulation prevents moss and mold underneath the stand*



Changeable Covers

- *changeable color and deco design by replacing the cover*

The covers are made of a special UV and weather resistant plastic, the steel parts are galvanized and powder coated.

NerTes GmbH
- Mobile Ständertechnik -

Gewerbepark 17
D-24983 Handewitt

Tel.: +49 4608 971 6335
Fax.: +49 4608 971 6336

E-Mail: info@nertes.de
Web: www.nertes.de