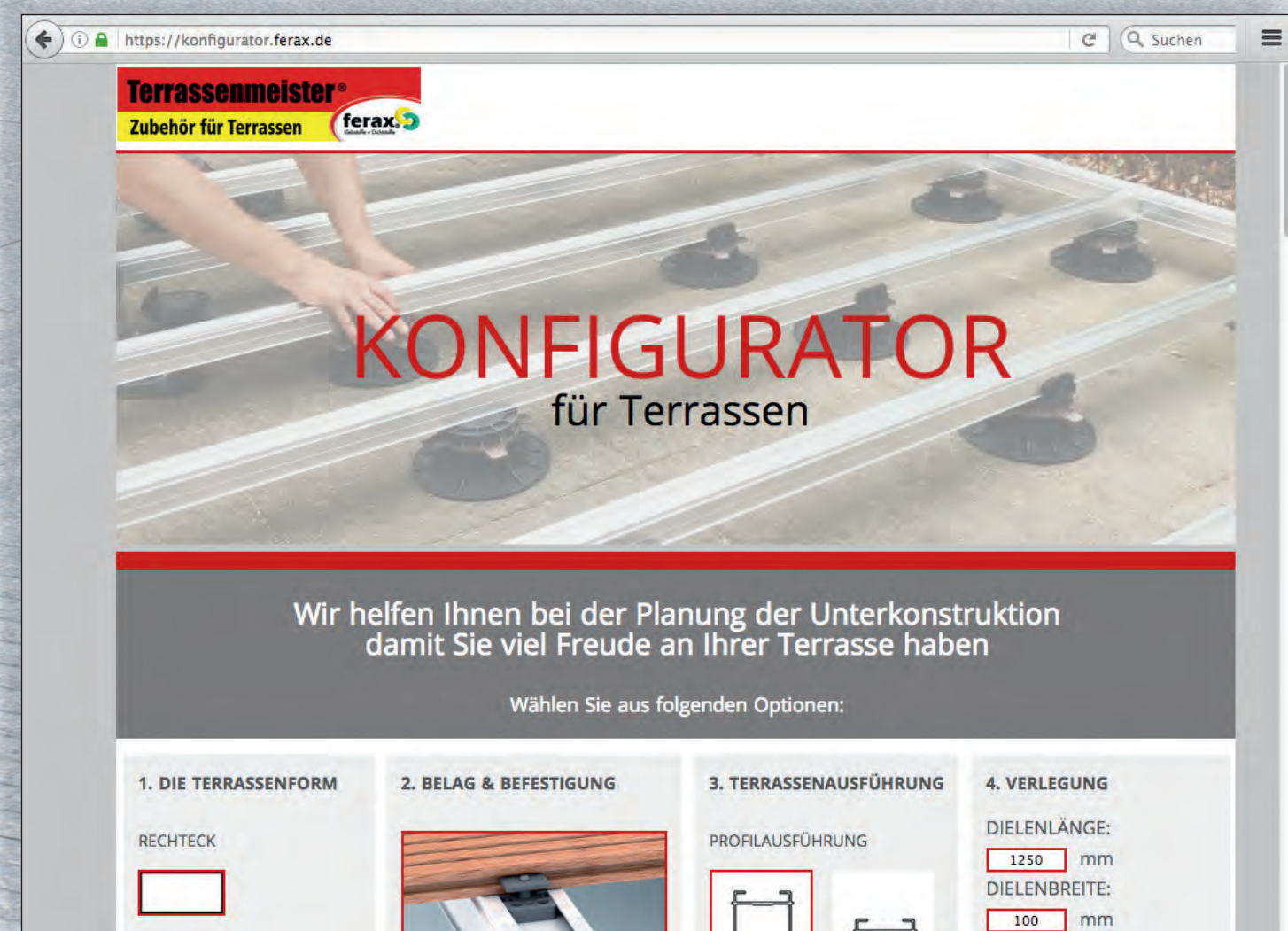
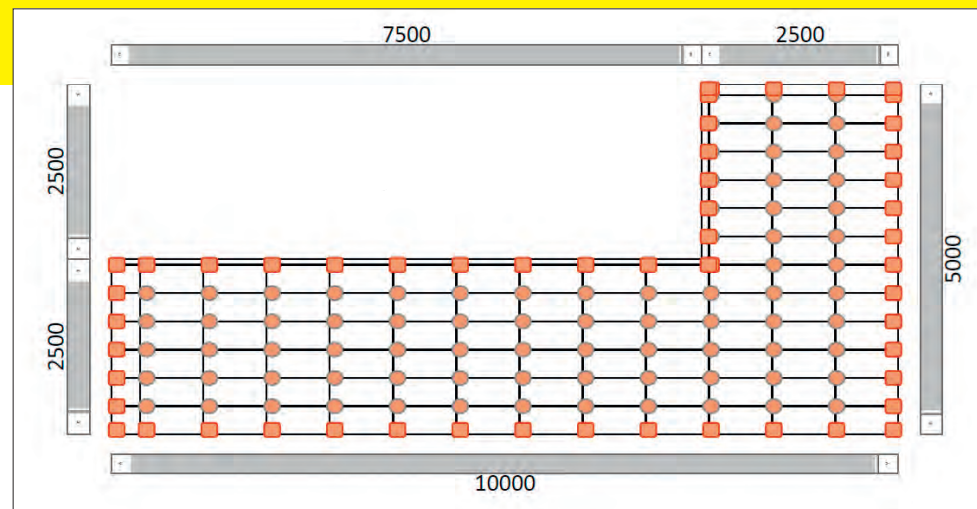


Der Terrassenmeister® Kalkulator

In wenigen Schritten zur übersichtlichen Material- und Angebotsliste



Den Terrassenmeister® Kalkulator zur Berechnung der Porto-Träger nach Terrassenflächen finden Sie auf <https://konfigurator.ferax.de>



Größen, Verlängerungen, Zubehör

PORTO-PLUS



Verlängerung 9 mm
(wird mit Porto-Träger 18-27 mm mitgeliefert und schließt die Lücke zwischen 27 und 35 mm)



18 – 27 mm + Verlängerung 9 mm
Art.Nr. 700 995 036



35 – 60 mm
Art.Nr. 700 995 060



60 – 115 mm
Art.Nr. 700 995 115



115 – 220 mm
Art.Nr. 700 995 220



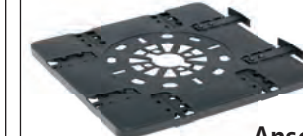
Halter-Kopf
Art.Nr. 700 995 212



Halter-Boden
Art.Nr. 700 995 213



Wandabstandshalter
Art.Nr. 700 995 214



Anschlussplatte
inkl. 4 Stck. Padauflagen, Stärke 3 mm, Größe 90 x 90 mm, Art.Nr. 700 995 200

PORTO-PLUS VARIO 5 %



Verlängerung 9 mm
(wird mit Porto-Träger 41-66 mm mitgeliefert und schließt die Lücke zwischen 66 und 74 mm)



41 – 66 mm + Verlängerung
Art.Nr. 703 995 066



74 – 129 mm
Art.Nr. 703 995 121



129 – 234 mm
Art.Nr. 703 995 226



Verlängerung 25 mm
max. 4 x je Fuß
Art.Nr. 700 995 025



Verlängerung 50 mm
für Stellfuß 35-60 mm
Art.Nr. 700 995 050



Halter für Seitenverkleidung
Art.Nr. 700 995 201

Technische Informationen

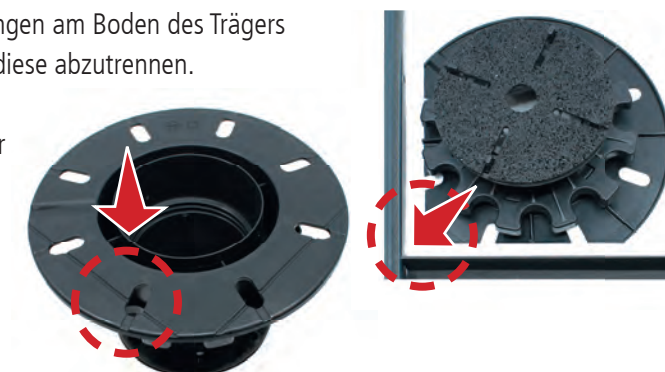
Material: Polypropylen, verstärkt

Festigkeit: bei zentraler Belastung (20 °C Umgebungstemperatur) können bis ca. 1000 kg je Träger aufgenommen werden (je nach Stütztyp)

Noch ein Tipp zur sicheren Eckengestaltung

Die speziellen Markierungen am Boden des Trägers bieten die Möglichkeit, diese abzutrennen.

Dadurch rückt der Träger näher an die Wand bzw. in die Ecke und unterstützt so besser die Keramikplatten.



Terrassenmeister®

Zubehör für Stein- und Keramikplatten



PORTO-PLUS

Kopf fix

PORTO-PLUS VARIO

bis 5 % selbstnivellierend

Terrassenmeister **Porto-PLUS** und **Porto-PLUS VARIO** sind das ideale Trägersystem für Terrassen mit Stein- oder Keramikplatten. Die Kunststoff-Träger passen sich präzise den Anforderungen des Geländes und des Untergrundes an, sind äußerst belastbar und beständig gegen Umwelt- und Witterungseinflüsse.

Die Vorteile im Einzelnen:

- Die Träger sind einteilig, komplett vormontiert.
- Elegantes Fugenbild mit 4 mm
- Bodenunebenheiten können durch das integrierte Verstellsystem leicht ausgeglichen werden.
- Selbst unter Belastung ist der Träger verstellbar.
- Das Trägermaterial ist absolut unempfindlich gegen Wasser und Frost; so wird die Unterkonstruktion effizient isoliert und geschützt. Integrierte Stege lassen Wasser kontrolliert ablaufen und verhindern Staunässe.
- Die 3-mm-Gummi-Granulatplatte sorgt für ein sattes Aufliegen. Kein Klappern – hoher Gehkomfort.
- Die große Auflagefläche (Ø 20 cm) und der abgerundete Tellerboden verhindern, dass der Träger in den Untergrund gedrückt wird oder abgedichtete Flächen durchdringt.

www.terrassenmeister.de

Ringstraße 16 · 86653 Monheim · Tel. +49 (0) 9091-907 997-0 Fax +49 (0) 9091-907 997-99 · E-Mail: info@ferax.de

Weiteres Spezialzubehör für Terrassen: www.ferax.de



Verlegeempfehlung bei Keramik- und Steinplatten

Unterschiedliche Plattenformate erfordern zusätzliche Lastpunkte (rote Punkte)

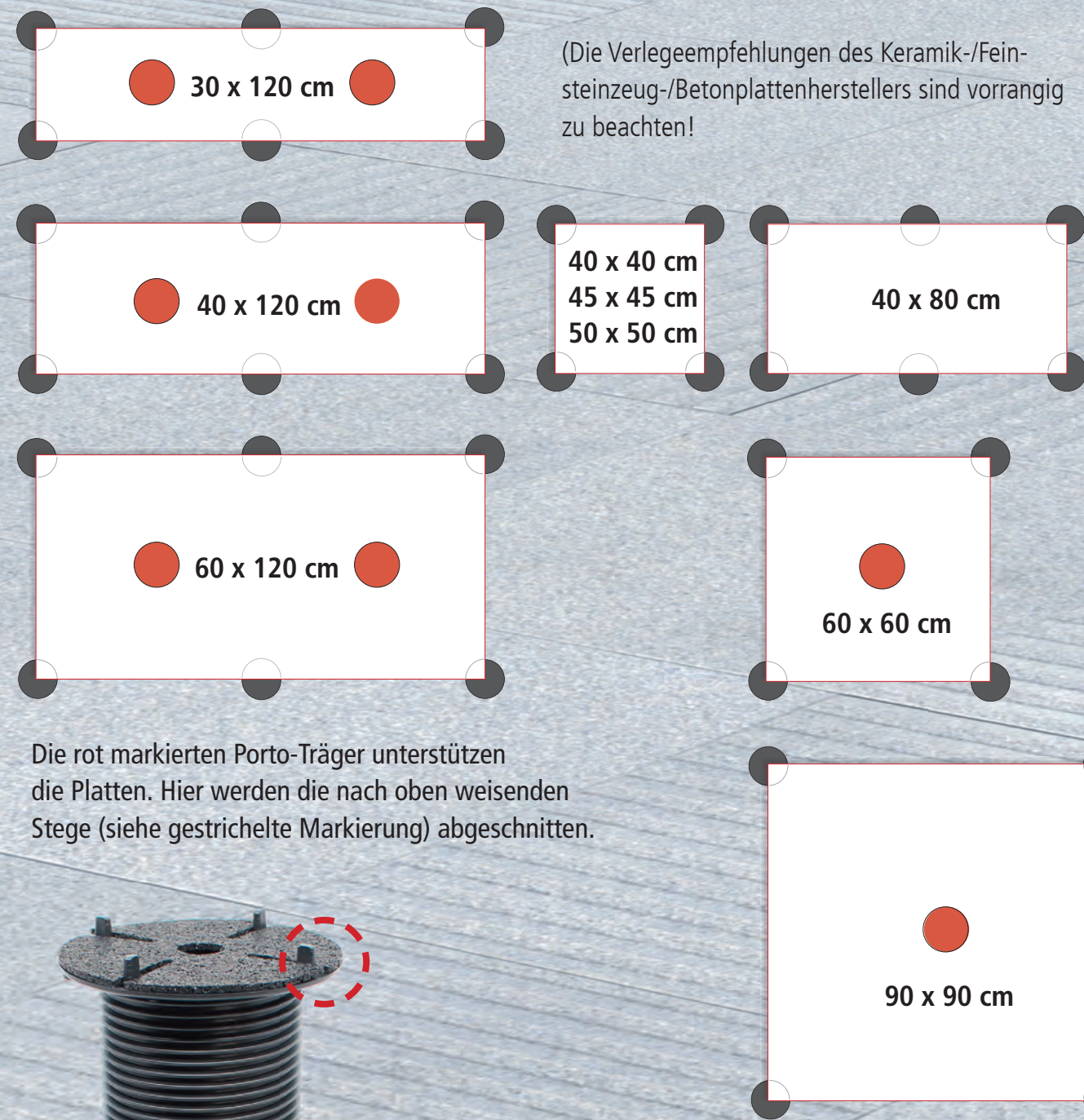
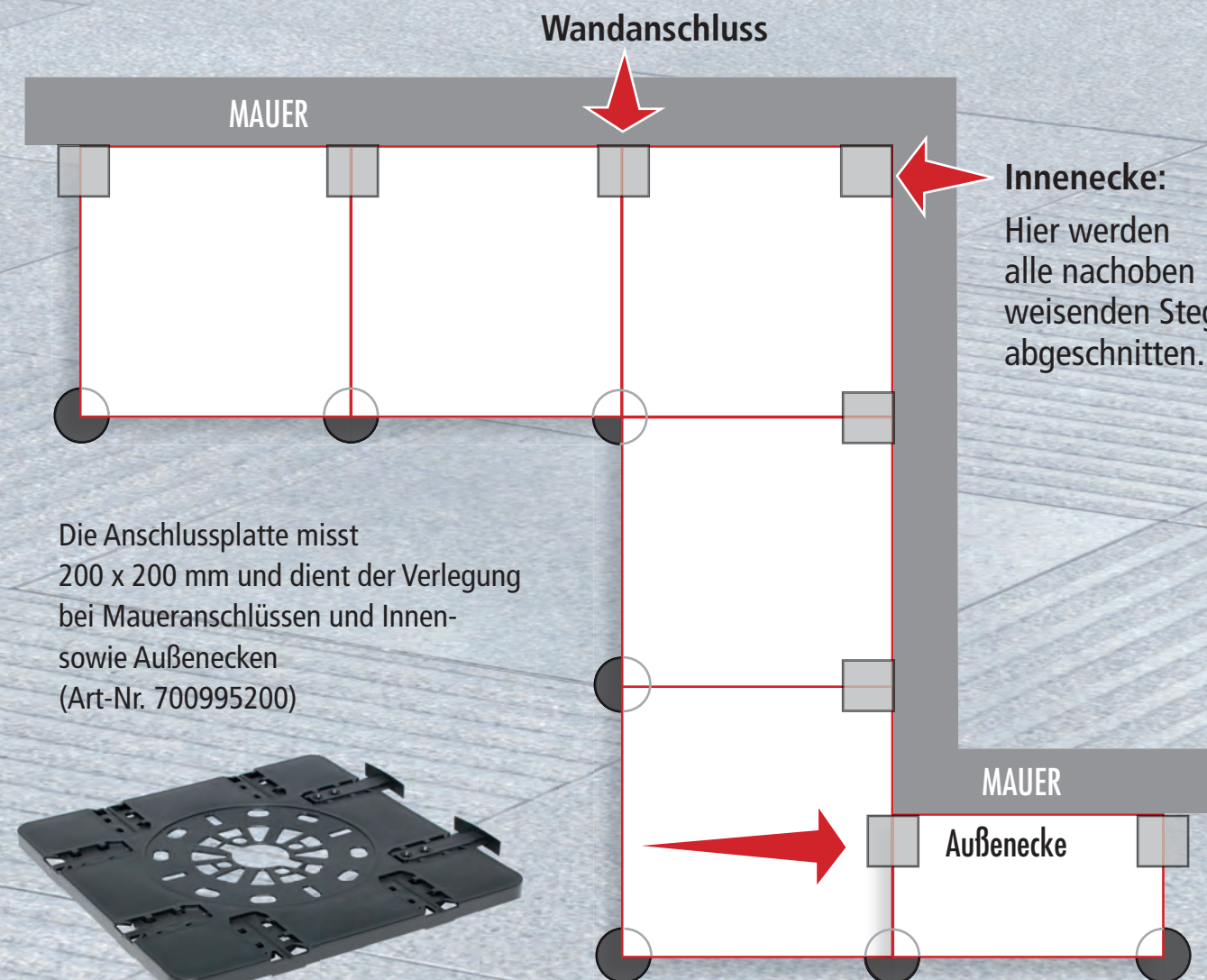
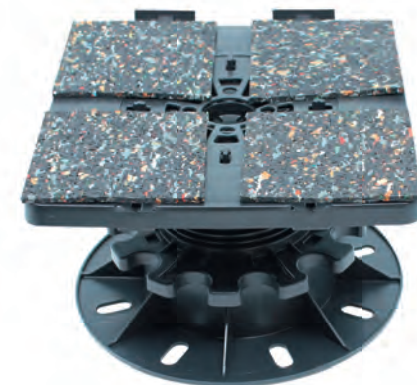


Abb. links:
Porto-PLUS mit 3 mm Granulatplatte (im Lieferumfang enthalten)

Abb. rechts:
Porto-Träger PLUS mit Anschlussplatte und Granulatpads (werden mit Anschlussplatte mitgeliefert)

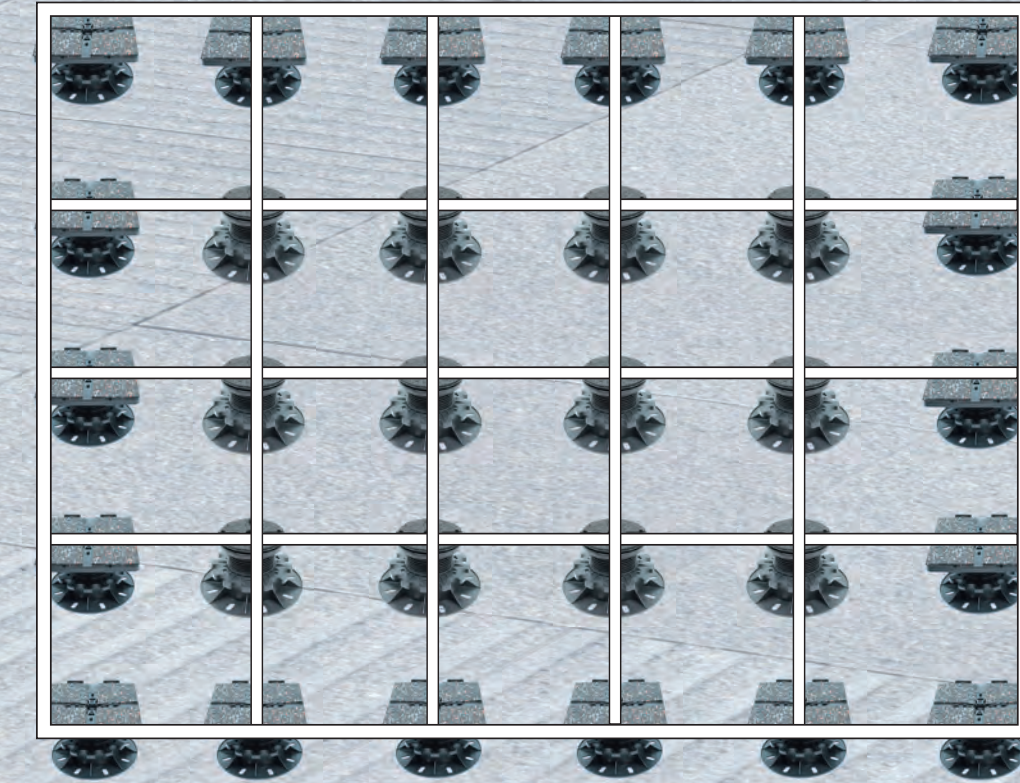


3 mm Granulatplatte (im Lieferumfang enthalten)

Der Porto-PLUS VARIO mit regulierbarem Kopf für Stein-/Keramikplatten gleicht ein Gefälle von maximal 5 % aus.

Verlegehinweis bei Porto-Stellfüßen

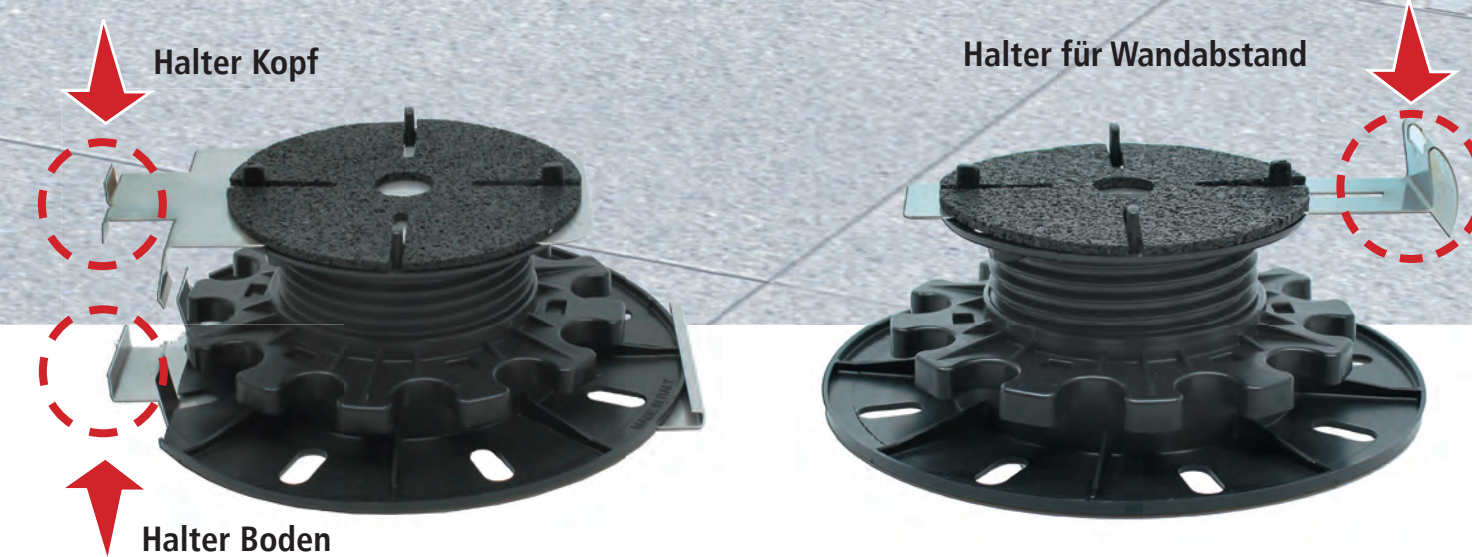
mit selbstnivellierendem Kopf (bis max. 5 % Gefälle)



Bei Verwendung der Porto-Träger mit selbstnivellierendem Kopf wird die äußere Reihe immer mit Stellfüßen mit feststehendem Kopf ausgeführt ...

... am besten in Verbindung mit der Anschlussplatte, um optimale Stabilität im Randbereich zu garantieren.

Bei seitlichen Verblendungen ...



Wenn geländebedingt eine seitliche Verblendung notwendig ist, kann sie mit Hilfe dieser Edelstahlplatten an den Porto-Träger angelegt und befestigt werden.

Dieser Halter sorgt für den richtigen Wandabstand bei den Keramikplatten.