



||| ter Hürne

Dekor-Paneele

**Panneaux
décoratifs**

Decorpanelen



„Dekor-Paneele – das sind doch die dunklen Deckenvertäfelungen aus den Häusern von gestern?“

Nein, die meinen wir nicht.

« Panneaux décoratifs - ce sont les lambris sombres dans les maisons d'antan? »

Non, nous ne pensons pas à ceux-la!

„Decorpanelen – dat zijn toch die donkere plafondbetimmeringen uit de huizen van gisteren?“

Nee, die bedoelen we niet.



**Wir denken da
eher an so etwas...**

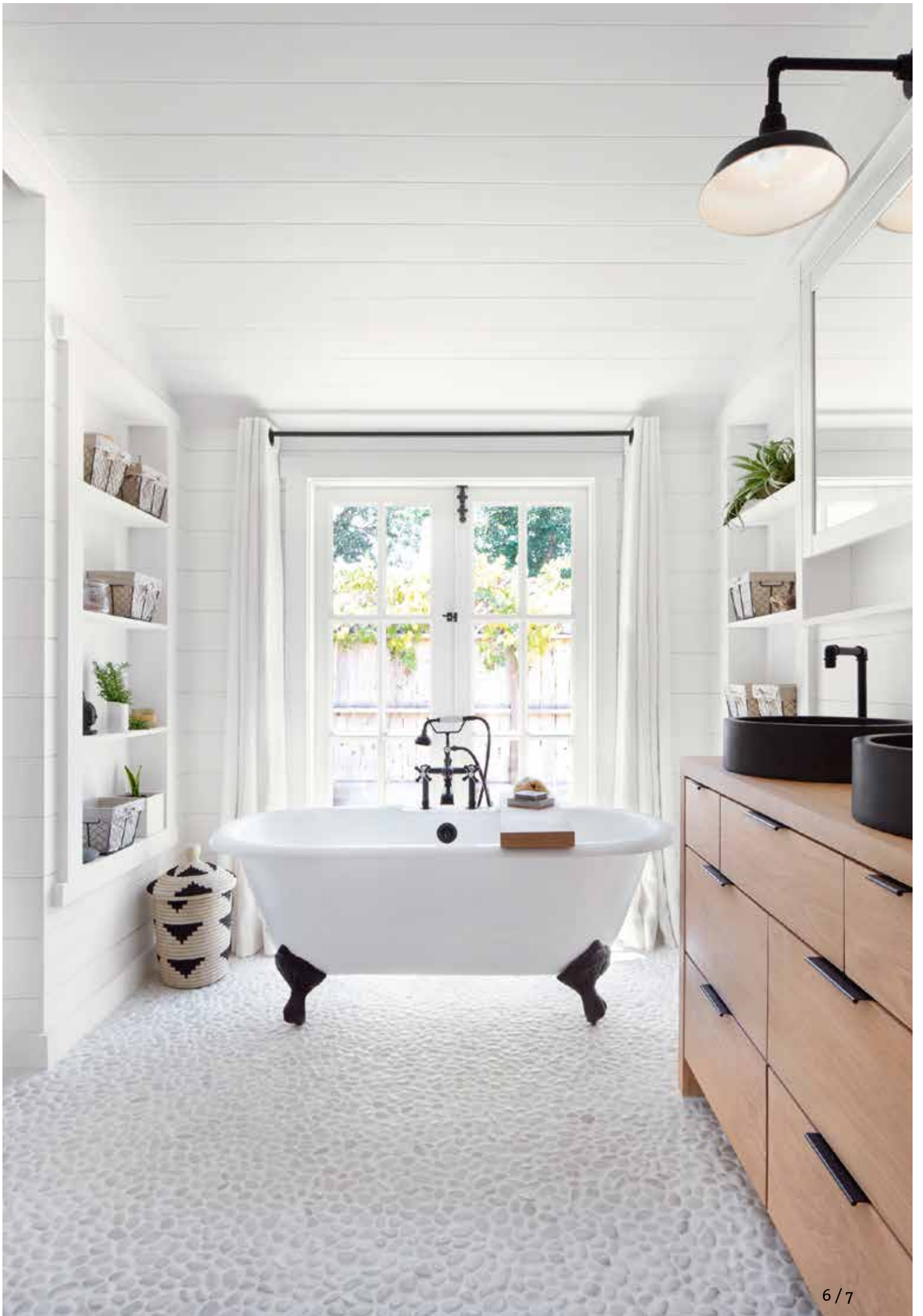
**Nous pensons
plutôt à ceux-ci...**

**We denken eerder
hier aan...**

...oder so etwas

...ou encore ceux-ci

...of hier aan





ter Hürne – *Eine Entscheidung für Qualität*

Als deutsches Familienunternehmen aus dem Münsterland widmen wir uns seit mehr als 50 Jahren der Verantwortung, nachhaltige und wohngesunde Produkte zu entwickeln, die höchste Standards in Bezug auf Funktion und Ästhetik setzen.

Mit Leidenschaft, Know-how und einem Gespür für gutes Design schaffen wir Dekor-Paneele, die nichts mit dem herkömmlichen Vorurteil der „Holzvertäfelungen“ gemeinsam haben. Unsere Dekor-Paneele überzeugen nicht nur durch frische und zeitlose Oberflächen, vielmehr bieten sie flexible Einsatz- und Gestaltungsmöglichkeiten für den Neubau oder die Renovierung Ihres Wohnraumes. Lassen Sie sich inspirieren, und leben Sie Ihren Stil.

ter Hürne – *Choisir la qualité*

Entreprise familiale allemande du Münsterland, nous assumons depuis plus de 50 ans la responsabilité de développer des produits durables pour un habitat sain et qui répondent aux plus hauts standards matière de fonctions et d'esthétique.

Avec passion, savoir-faire et un flair pour le bon design, nous créons des panneaux décoratifs qui n'ont plus rien en commun avec les lambris traditionnels. Nous offrons une solution flexible d'aménagement au look frais et modern, „made in Germany,“ pour votre maison neuf ainsi que les rénovations de votre foyer. Laissez-vous inspirer et vivre votre propre style.



ter Hürne – *Een beslissing voor kwaliteit*

Als Duits familiebedrijf uit het Münsterland wijden wij ons al meer dan 50 jaar aan de verantwoordelijkheid, duurzame en woongezonde producten te ontwikkelen, die de hoogste standaards zetten op het gebied van functionaliteit en esthetiek.

Met passie, knowhow en gevoel voor goed design maken wij decorpanelen die niets met het conventionele vooroordeel van de „houten betimmeringen“ te maken hebben. Onze decorpanelen overtuigen niet alleen door frisse en tijdloze oppervlakken, ze bieden u flexibele inzet- en ontwerpmogelijkheden voor de nieuwbouw of renovatie van uw woonruimte. Laat u inspireren en leef uw stijl.

Inhaltsverzeichnis

Sommaire

Inhoudsopgave

Gestaltungsideen Idées d'aménagement Vormgevings-ideeën	10-15
Formate Dimensions Afmetingen	16-17
Produktübersicht Liste de produits Productoverzicht	18-35
Profile Profils Profielen	38-39
Montage Montage Montage	40
Produktaufbau Structure du produit Productopbouw	41
Lichtsystem Systèmes d'éclairage Lichtsystemen	42-43
Sockelleisten Plinthes Plinten	44
Raumstudio studio virtuel Woonruimte studio	46-47

***Produktabbildungen:**

Holz-/Stein-/Metallnachbildung, Unverbindliche Farabbildung.

***Illustrations de produit :**

*Imitation bois, textile ou métal. Couleurs à titre indicatif.

***Productafbeeldingen:**

*Hout-/textiel-/metalen reproductie. Vrijblijvende kleurafbeelding.





Die Vielseitigkeit unserer Dekor-Paneele auf einen Blick!

Hier sehen Sie die kreativen Gestaltungsmöglichkeiten und flexiblen Einsatzbereiche unserer Dekor-Paneele auf einen Blick.



***La versatilité de nos panneaux
décoratifs d'un seul coup d'oeil!***

Vous voyez ici un exemple des possibilités d'aménagement créatives aux applications flexibles d'un seul coup d'oeil.

***De veelzijdigheid van onze
decorpanelen in één oogopslag!***

Hier ziet u de creatieve ontwerpmogelijkheden en flexibele toepassingen van onze decorpanelen in één oogopslag.

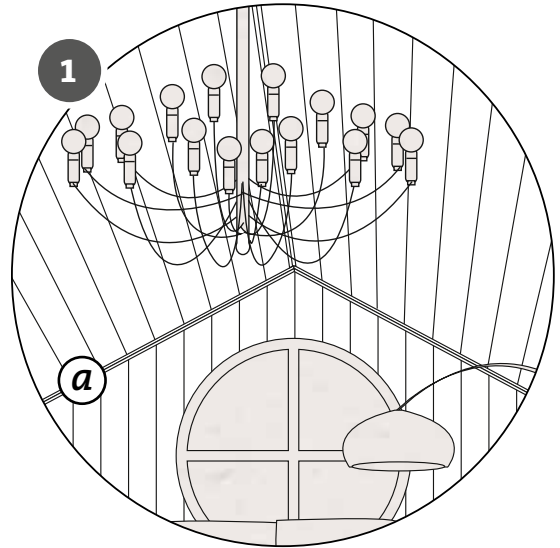
Gestaltungs-Ideen | Idées d'aménagement | Vormgevings-ideeën

Dachausbau | Aménagement de plafonds | Plafondvormgeving

Dekor-Paneele sind hervorragend für den Dachausbau geeignet. Mit wenigen Handgriffen erschaffen sie ein stilvolles Ambiente ohne Tapezieren, Schleifen oder Streichen und ganz nebenbei, kaschieren sie kleine Risse und wirken wärmedämmend.

Les panneaux décoratifs sont particulièrement indiqués pour l'aménagement des combles. Vous créez une ambiance élégante en un tour de main, sans avoir à tapisser, poncer ou peindre et en même temps, cachez des petites fissures et améliorez l'isolation thermique.

Decorpanelen zijn uitstekend voor de dakuitbouw geschikt. Met weinig handgrepen creëert u een stijlvolle sfeer zonder behangen, schuren of verven en bovendien, verbergen ze kleine scheuren en werken ze isolerend.

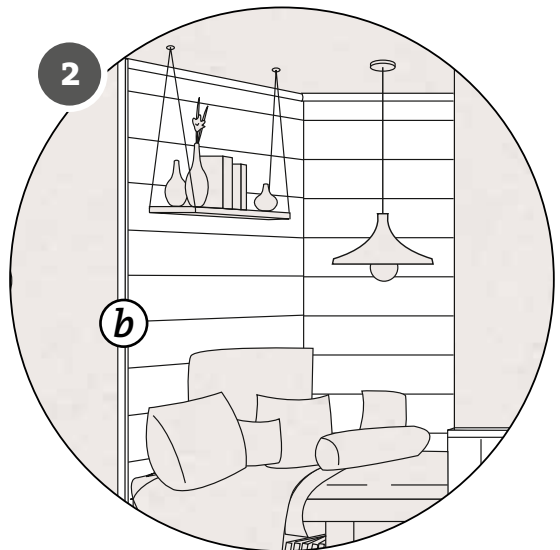


Lounge | Salon | Salon

Dekor-Paneele können komplette Räume verkleiden, schaffen aber auch in Teilbereichen ein wohnliches Flair. Beispielsweise um eine kleine Ecke oder Nische in eine entspannte Lounge zu verwandeln.

Les panneaux décoratifs peuvent revêtir la pièce entière, mais aussi créent une ambiance sympathique appliqués dans des zones individuelles.

Decorpanelen kunnen complete ruimten bekleden, ze bieden echter ook bij partiële toepassing een huiselijke sfeer. Bijvoorbeeld om een kleine hoek of nis in een ontspannende salon te transformeren.

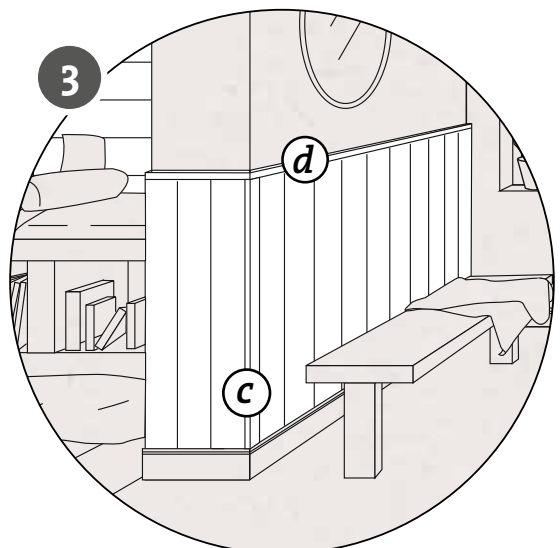


Schweden Stil | Style suédois | Zweedse stijl

Durch die Tür kommen und sich wie in Schweden fühlen! Setzen Sie die Dekor-Paneele halbhoch an die Wand – das schafft Gemütlichkeit und ein skandinavisches Wohnambiente.

En passant la porte vous vous retrouvez en Suède! Les panneaux posés à mi-hauteur des murs - cela crée une ambiance confortable et un flair scandinave.

Door de deur komen en je zoals in Zweden voelen! Plaats de decorpanelen halfhoo op tegen muur – het creëert gezelligheid en een Scandinavische woonsfeer.



Leisten / Moulures / Lijsten

Zu allen Dekor-Paneelen bietet ter Hürne farblich passende Abschlussleisten. Sie runden das Raumbild ab und erzeugen perfekte Übergänge zur Wand. Hier finden Sie passend zu den Gestaltungs-Ideen die perfekte Leiste.

ter Hürne offre pour chaque panneau décoratif la moulure de couleur assorti. Elles complètent la décoration de la pièce et créent une jonction esthétique au mur. Ici vous trouverez la moulure idéalement assortie à vos idées d'aménagement.

Bij alle decorpanelen biedt ter Hürne gekleurd passende afsluitlijsten. Ze maken het ruimtebeeld af en creëren perfecte overgangen met de muur. Hier vindt u passend bij de vormgevings-ideeën de perfecte lijst.



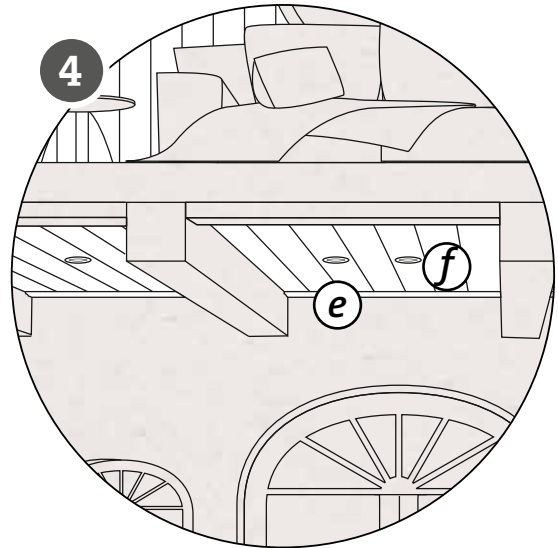
Gestaltungs-Ideen | Idées d'aménagement | Vormgevings-ideeën

Deckengestaltung | Aménagement de plafonds | Plafondvormgeving

Setzen Sie Ihren Raum in Szene! Für eine wohnliche Inszenierung mit Licht, bietet ter Hürne LED-Leuchten an, die dank geringer Einbautiefe und einem einfachen Stecksystem problemlos montierbar sind.

Mettez votre espace en scène ! Pour créer un cadre de vie convivial avec des effets d'éclairage, ter Hürne propose des luminaires LED dont le montage se fait sans problème grâce à leur faible profondeur de montage et leur système de raccordement simple.

Zet uw ruimte in scène! Voor een huiselijke inscenering met licht, biedt ter Hürne LED-lampen aan, die dankzij de geringe inbouwdiepte en een eenvoudig connectorsysteem probleemloos te monteren zijn.

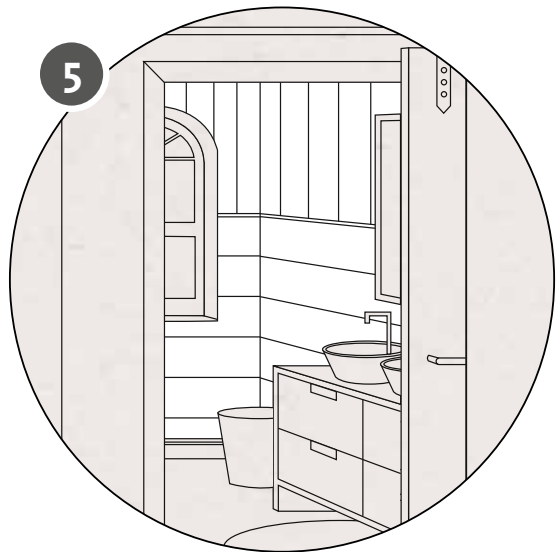


Badezimmer | Salle de bain | Badkamer

Das hochwertige Trägermaterial erlaubt eine Verlegung der Dekor-Paneele auch in Feuchträumen außerhalb des Spritzwasser-Bereiches. Damit sind sie hervorragend für den Einsatz in Küche und Bad geeignet.

Le matériau support de qualité permet une pose des panneaux décoratifs également dans les pièces humides, hors de la zone d'éclaboussure de l'eau. Ils sont ainsi parfaitement appropriés pour une utilisation dans la cuisine et la salle de bain.

Dankzij het hoogwaardige dragermateriaal kunnen de decorpanelen ook in vochtige ruimten buiten het spatwaterbereik worden aangebracht. Dat maakt ze uitstekend geschikt voor de toepassing in keuken en badkamer.

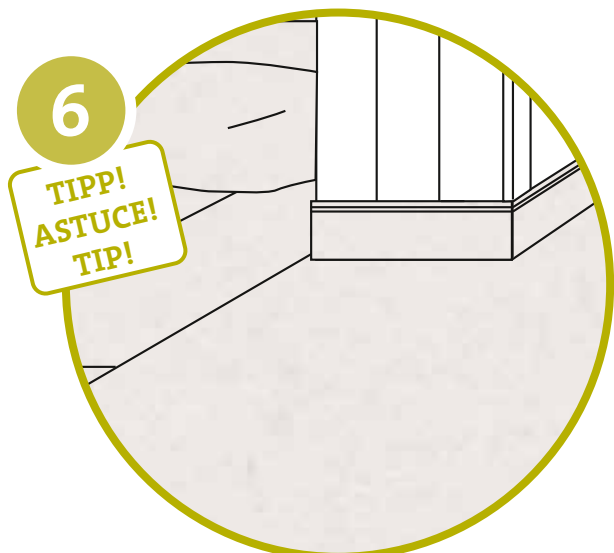


Böden & Leisten | Sols et plinthes | Vloeren en plinten

Den perfekten Abschluss schaffen Sie durch den Einsatz unserer Bodenprodukte und Leisten. Erfahren Sie mehr auf Seite 44-45.

Créer une finition parfaite au sol avec nos plinthes. Pour plus d'information voir page 44-45.

De perfecte afwerking krijgt u door onze vloeren en plinten. Ervaar meer op pagina 44-45.



Leisten und Licht / Moulures et lumière / Lijsten en licht



Formate | Dimensions | Afmetingen

*Für jede Raumsituation das passende Format!**

Die Formatigkeit der Dekor-Paneele prägt nicht nur das Erscheinungsbild der Wände und Decken, sondern hat auch entscheidenden Einfluss auf die gesamte Raumwirkung.

*Nicht jedes Dekor ist in allen Maßen erhältlich.

*Le format adapté à chaque espace de vie !**

Le format des panneaux décoratifs n'a pas seulement une influence sur l'aspect des murs et des plafonds, mais aussi, et de façon décisive, sur l'effet spatial générale.

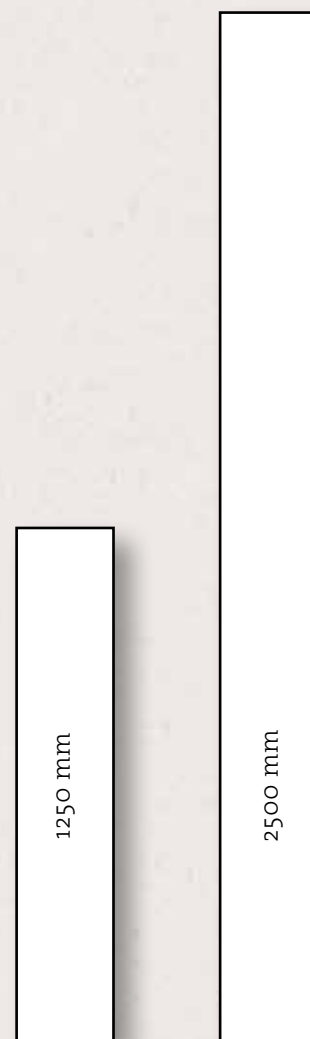
*Chaque décor n'est pas disponible dans toutes les dimensions.

*Voor elke ruimtesituatie het passende formaat!**

Het formaat van de decorpanelen kenmerkt niet alleen het uiterlijk van de muren en plafonds, maar heeft ook een beslissende invloed op het totale ruimtelijk effect.

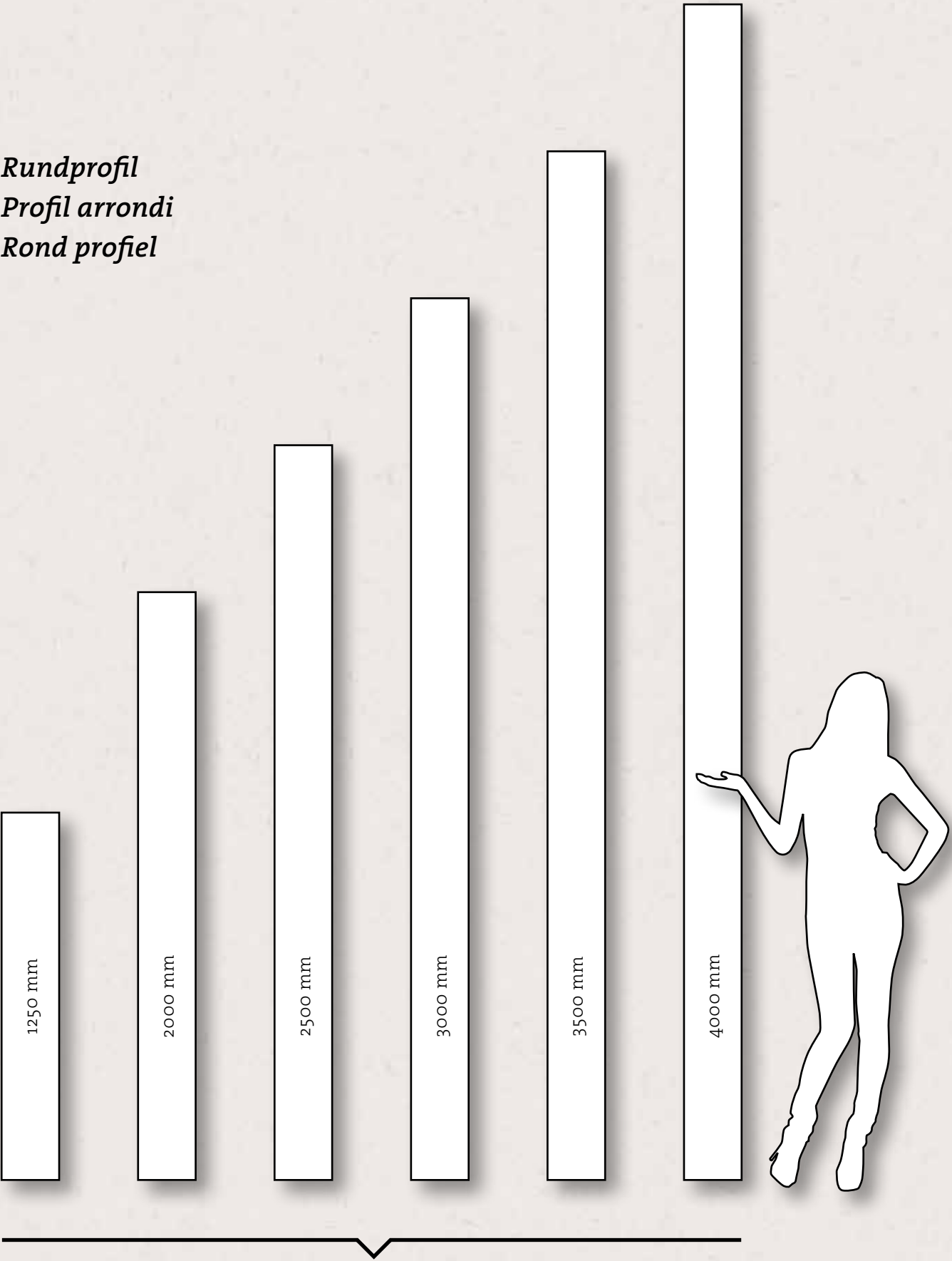
*Niet elk decor in alle maten verkrijgbaar.

*Softprofil
Profil soft
Soft profiel*



235 mm Breite | Largeur | Breedte

Rundprofil
Profil arrondi
Rond profiel



196 mm Breite | Largeur | Breedte

Produktübersicht | Liste de produits Productoverzicht



Legende | Légende | Legenda

① **F02**



③ **Ahorn cremeweiß*** | Softprofil/Rundprofil | matt | OF-Nr. 139

④ **Erable blanc crème*** | Profil soft/Profil arrondi | mat | N° surf. 139

⑤ **Ahorn crèmewit*** | Soft profiel/Rond profiel | mat | OV-nr. 139

⑥ **Abmessungen/Dimensions/Afmeting:** 235 mm x 1250/2500 mm • 196 mm x 1250/2000/2500/3000/3500/4000 mm



① **F02**

..... ○ ID-Nummer | Numéro ID | ID-nummer

②



direkte Verlinkung auf das Produkt im Raumstudio

..... ○ Lien direct au produit dans le studio virtuel

Directe koppeling naar het product in de woonruimte studio

③

(D)

Ahorn cremeweiß* | Softprofil/Rundprofil | matt | OF-Nr. 139

..... ○ **Produktname** | Profil | Glanzgrad | Oberflächennummer

④

(F)

Erable blanc crème* | Profil soft/Profil arrondi | mat | N° surf. 139

..... ○ **Nom du produit** | Profil | Aspect | N° surf.

⑤

(NL)

Ahorn crèmewit* | Soft profiel/Rond profiel | mat | OV-nr. 139

..... ○ **Productbenaming** | Profiel | Glansgraad | OV-nr.

⑥

Abmessungen/Dimensions/Afmeting: 235 mm x 1250/2500 mm • 196 mm x 1250/2000/2500/3000/3500/4000 mm

..... ○ Breite/Largeur/Breedte (mm) x Länge/Longueur/Lengte (mm)

Stil leben | Vivre son propre style | Stijl leven

Fo1



Esche alpinweiß* | Softprofil/Rundprofil | glänzend | OF-Nr. 121

Frêne blanc alpin* | Profil soft/Profil arrondi | brillant | N° surf. 121

Essen alpinewit* | Soft profiel/Rond profiel | glanzend | OV-nr. 121



Abmessungen/Dimensions/Afmeting: 235 mm x 1250/2500 mm • 196 mm x 1250/2000/2500/3000/3500/4000 mm

Fo2



Ahorn cremeweiß* | Softprofil/Rundprofil | matt | OF-Nr. 139

Erable blanc crème* | Profil soft/Profil arrondi | mat | N° surf. 139

Ahorn crème wit* | Soft profiel/Rond profiel | mat | OV-nr. 139



Abmessungen/Dimensions/Afmeting: 235 mm x 1250/2500 mm • 196 mm x 1250/2000/2500/3000/3500/4000 mm

F03



Esche kristallweiß* | Rundprofil | seidenmatt | OF-Nr. 1700
Frêne blanc cristal* | Profil arrondi | satiné mat | N° surf. 1700
Essen kristalwit* | Rond profiel | mat zijdeglans | OV-nr. 1700



Abmessungen/Dimensions/Afmeting: 196 mm x 1250/2000/2500

F03a NEU



Uni kristallweiß* | Rundprofil | matt | OF-Nr. 1715
Blanc cristal uni* | Profil arrondi | mat | N° surf. 1715
Effen kristal wit* | Rond profiel | mat | OV-nr. 1715



Abmessungen/Dimensions/Afmeting: 196 mm x 1250/2000/2500/3000/3500/4000 mm

Stil leben | Vivre son propre style | Stijl leven

Fo4



- Pinie perlmuttweiß*** | Rundprofil | seidenmatt | OF-Nr. 2225
- Pin blanc nacré*** | Profil arrondi | satiné mat | N° surf. 2225
- Pijnboom parelmoer wit*** | Rond profiel | mat zijdeglans | OV-nr. 2225



Abmessungen/Dimensions/Afmeting: 196 mm x 1250/2000/2500/3000/3500/4000 mm

Fo5



- Textil glanzweiß-strukturiert*** | Rundprofil | glänzend | OF-Nr. 1714
- Textile blanc brillant structuré*** | Profil arrondi | brillant | N° surf. 1714
- Textiel glanswit structuur*** | Rond profiel | glanzend | OV-nr. 1714



Abmessungen/Dimensions/Afmeting: 196 mm x 1250/2000/2500 mm



Stil leben | Vivre son propre style | Stijl leven

Fo6



Esche perlweiß* | Rundprofil | seidenmatt | OF-Nr. 93
Frêne blanc perle* | Profil arrondi | satiné mat | N° surf. 93
Essen parelwit* | Rond profiel | mat zijdeglans | OV-nr. 93



Abmessungen/Dimensions/Afmeting: 196 mm x 1250/2000/2500 mm

Fo7



STRUKTUR
STRUCTURE

Eiche cremeweiß* | Rundprofil | matt | OF-Nr. 2227
Chêne blanc crème* | Profil arrondi | mat | N° surf. 2227
Eiken crèmewit* | Rond profiel | mat | OV-nr. 2227



Abmessungen/Dimensions/Afmeting: 196 mm x 1250/2000/2500 mm

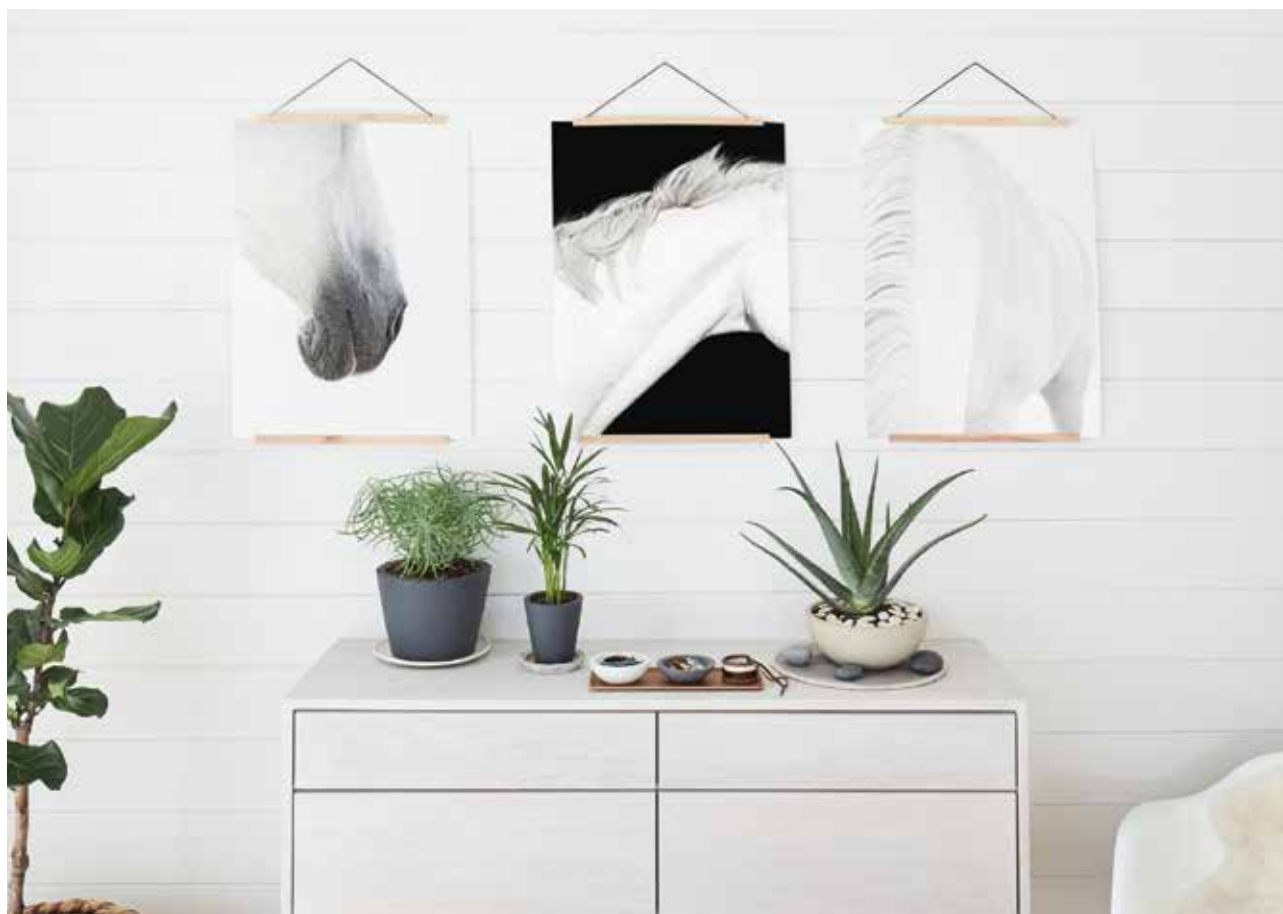
Fo8



Eiche platingrau* | Rundprofil | matt | OF-Nr. 2228
Chêne gris platine* | Profil arrondi | mat | N° surf. 2228
Eiken platinagrijs* | Rond profiel | mat | OV-nr. 2228



Abmessungen/Dimensions/Afmeting: 196 mm x 1250/2000/2500 mm





F09



Schalholz betongrau* | Rundprofil | matt | OF-Nr. 1710
Bois coffrage gris béton* | Profil arrondi | mat | N° surf. 1710
Hout beton grijs* | Rond profiel | mat | OV-nr. 1710



Abmessungen/Dimensions/Afmeting: 196 mm x 1250/2000/2500 mm

F10



Metallic alusilber gebürstet* | Rundprofil | seidenmatt | OF-Nr. 170
Aluminium argent métal brossé* | Profil arrondi | satiné mat | N° surf. 170
Metallic aluzilver geborsteld* | Rond profiel | mat zijdeglans | OV-nr. 170



Abmessungen/Dimensions/Afmeting: 196 mm x 1250/2000/2500 mm

Stil leben | Vivre son propre style | Stijl leven



Kerneiche fjordweiß* | Softprofil | seidenmatt | OF-Nr. 1708
Cœur de chêne blanc fjord* | Profil soft | satiné mat | N° surf. 1708
Kerneiken fjordwit* | Soft profiel | mat zijdeglans | OV-nr. 1708



Abmessungen/Dimensions/Afmeting: 235 mm x 1250/2500 mm

F12



Fineline silberweiß* | Softprofil | seidenmatt | OF-Nr. 1706
Fineline blanc argenté* | Profil soft | satiné mat | N° surf. 1706
Fineline zilverwit* | Soft profiel | mat zijdeglans | OV-nr. 1706



Abmessungen/Dimensions/Afmeting: 235 mm x 1250/2500 mm

F13



Schalholz elfenbein* | Rundprofil | matt | OF-Nr. 2226
Bois coffrage ivoire* | Profil arrondi | mat | N° surf. 2226
Hout ivoor* | Rond profiel | mat | OV-nr. 2226



Abmessungen/Dimensions/Afmeting: 196 mm x 1250/2000/2500 mm

Stil leben | Vivre son propre style | Stijl leven

F14



- Leinen wollweiß*** | Softprofil | seidenmatt | OF-Nr. 1702
- Lin blanc cassé*** | Profil soft | satiné mat | N° surf. 1702
- Linnen gebroken wit*** | Soft profiel | mat zijdeglans | OV-nr. 1702



Abmessungen/Dimensions/Afmeting: 235 mm x 1250/2500 mm

F15



- Leinen naturgrau*** | Softprofil | seidenmatt | OF-Nr. 1701
- Lin gris naturel*** | Profil soft | satiné mat | N° surf. 1701
- Linnen naturelgrijs*** | Soft profiel | mat zijdeglans | OV-nr. 1701



Abmessungen/Dimensions/Afmeting: 235 mm x 1250/2500 mm

F16



Pinie cremeweiß* | Softprofil | seidenmatt | OF-Nr. 1707
Pin blanc crème* | Profil soft | satiné mat | N° surf. 1707
Pijnboom crèmewit* | Soft profiel | mat zijdeglans | OV-nr. 1707



Abmessungen/Dimensions/Afmeting: 235 mm x 1250/2500 mm

F17

Eiche pastellbeige* | Softprofil | seidenmatt | OF-Nr. 1705
Chêne beige pastel* | Profil soft | satiné mat | N° surf. 1705
Eiken pastelbeige* | Soft profiel | mat zijdeglans | OV-nr. 1705



Abmessungen/Dimensions/Afmeting: 235 mm x 1250/2500 mm

Stil leben | Vivre son propre style | Stijl leven

F19



Ahorn samtweiß* | Rundprofil | matt | OF-Nr. 151

Erable blanc chatoyant* | Profil arrondi | mat | N° surf. 151

Ahorn fluweelwit* | Rond profiel | mat | OV-nr. 151



Abmessungen/Dimensions/Afmeting: 196 mm x 1250/2000/2500 mm

F20



Espe cremebeige* | Softprofil/Rundprofil | seidenmatt | OF-Nr. 140

Peuplier beige crème* | Profil soft/Profil arrondi | satiné mat | N° surf. 140

Espen crèmebeige* | Soft profiel/Rond profiel | mat zijdeglans | OV-nr. 140



Abmessungen/Dimensions/Afmeting: 235 mm x 1250/2500 mm • 196 mm x 1250/2000/2500/3000/3500/4000 mm



Stil leben | Vivre son propre style | Stijl leven



F21



Lärche cremeweiß* | Rundprofil | matt | OF-Nr. 1711
Mélèze blanc crème* | Profil arrondi | mat | N° surf. 1711
Lariks crèmewit* | Rond profiel | mat | OV-nr. 1711



Abmessungen/Dimensions/Afmeting: 196 mm x 1250/2000/2500 mm





Technik & Zubehör

Technique & Accessoires

Techniek & toebehoren

Profile | Profils | Profielen

Die Wirkung einer Decken- oder Wandgestaltung wird maßgeblich auch von der Wahl des Profiles mit bestimmt. Denn so lassen sich über die Form und Breite einer Längs- bzw. Kopffuge verschiedene Akzente für die Wirkung des Paneels innerhalb einer Fläche setzen.

L'effet de composition du plafond ou du mur est également déterminé par le choix du profil. Car c'est par l'utilisation réfléchi de la forme et de la largeur d'un joint longitudinal ou de tête qu'il est possible de souligner l'effet du panneau sur une surface.

Het effect van een plafond- of wandvormgeving is ook in belangrijke mate afhankelijk van de profielkeuze. Daarmee kan men namelijk via de vorm en de breedte van een lengte of kopse voeg verschillende accenten plaatsen voor de uitwerking die het paneel binnen een vlak heeft.



Rundprofil | Profil arrondi | Rond profiel

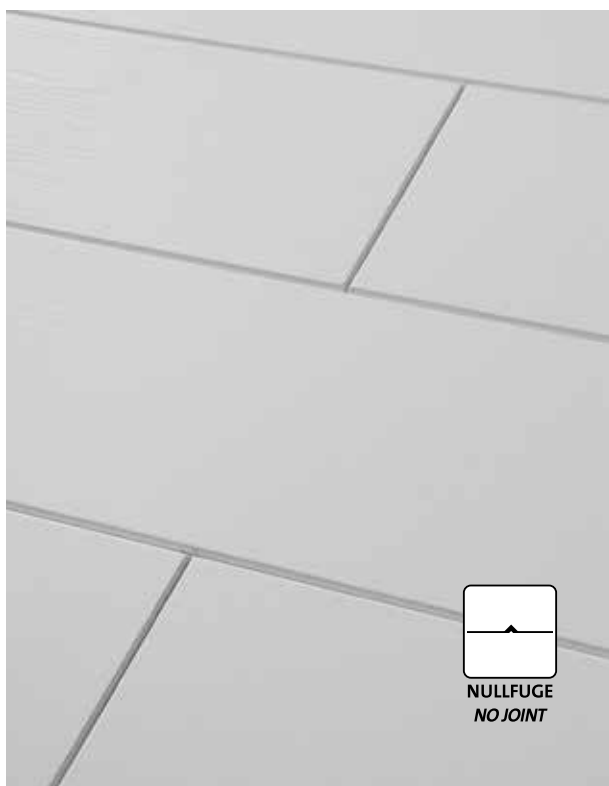


Rundprofil mit 10 mm Sichtfuge – Das Rundprofil ist der Variantenkünstler, denn so lassen sich zum einen längsseitige Sichtfugen von 10 mm ganz individuell in der Fläche einbauen – für bewusst strukturierte Anwendungen.

Profil arrondi à joint visible 10 mm – Le profil arrondi – l'artiste de la variante : il permet d'abord d'intégrer des joints visibles longitudinaux de 10 mm dans la surface de manière individuelle pour des applications volontairement structurées.

Rond profiel met zichtbare voeg 10 mm – Het rond profiel is de variatiekunstenaar waarmee u enerzijds langsvoege van 10 mm heel individueel in een vlak kunt aanbrengen voor bewust gestructureerde toepassingen.

Rundprofil | Profil arrondi | Rond profiel

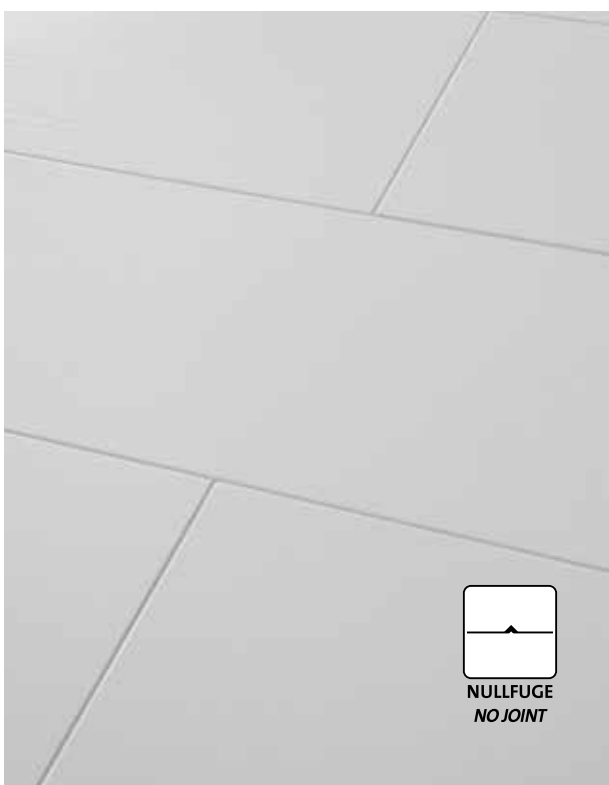


Rundprofil mit Nullfuge – Oder Sie lassen das Dekor ruhiger wirken, indem Sie auf die Sichtfuge verzichten und die Paneele direkt aneinandersetzen. Ein Paneel – zwei Alternativen.

Profil arrondi à joint invisible – Vous pouvez également donner un aspect plus calme au décor en renonçant au joint visible et en posant les panneaux directement les uns à côté des autres. Un panneau – deux alternatives.

Rond profiel met nulvoeg – Of nu juist het decor een rustige uitstraling verschaft door de panelen zonder tussenvoeg direct tegen elkaar aan te brengen. Eén paneel – twee mogelijkheden.

Softprofil | Profil soft | Soft profiel



Softprofil mit Nullfuge – Das Softprofil hebt das einzelne Dekor-Paneel in einer eleganten, leichten Weise in der Fläche hervor. Die weich gezeichnete Nullfuge an Kopf- und Längsseite lässt die Dekore in einem modernen Look erscheinen.

Profil soft à joint invisible – Légèreté et élégance - le Profil soft fait ressortir chaque panneau décoratif de la surface. Posé sur les côtés transversaux et longitudinaux, le joint invisible aux lignes sophistiquées confère aux décors un aspect moderne.

Soft profiel met nulvoeg – Door het Soft profiel komt een decorpaneel op elegante, lichte wijze in een vlak naar voren. De zacht getekende nulvoeg aan de kopse en langs zijde verleent de decors een moderne optiek.



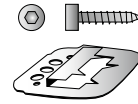
Montage | Montage | Montage



Rundprofil Sichtfuge 10 mm
Profil arrondi à joint visible 10 mm
Rond profiel met zichtbare voeg 10 mm



GEKLAMMERT
CLIPPED



Montage: Rundprofil mit Sichtfuge = Befestigungs-
klammer Nr. T3

Montage : Profil arrondi avec joint visible = clip de
fixation n° T3

Montage: Rond profiel met zichtbare voeg = monta-
geklem nr. T3



Rundprofil Nullfuge
Profil arrondi à joint invisible
Rond profiel met nulvoeg



GEKLAMMERT
CLIPPED



Montage: Rundprofil mit Null-Fuge mit Befestigungs-
klammer Nr. 3

Montage : Profil arrondi avec joint invisible avec clip
de fixation n° 3

Montage: Rond profiel met nul-voeg met montage-
klem nr. 3



Softprofil Nullfuge
Profil soft à joint
invisible
Soft profiel met nulvoeg



GEKLAMMERT
CLIPPED



GESCHRAUBT
SCREWED

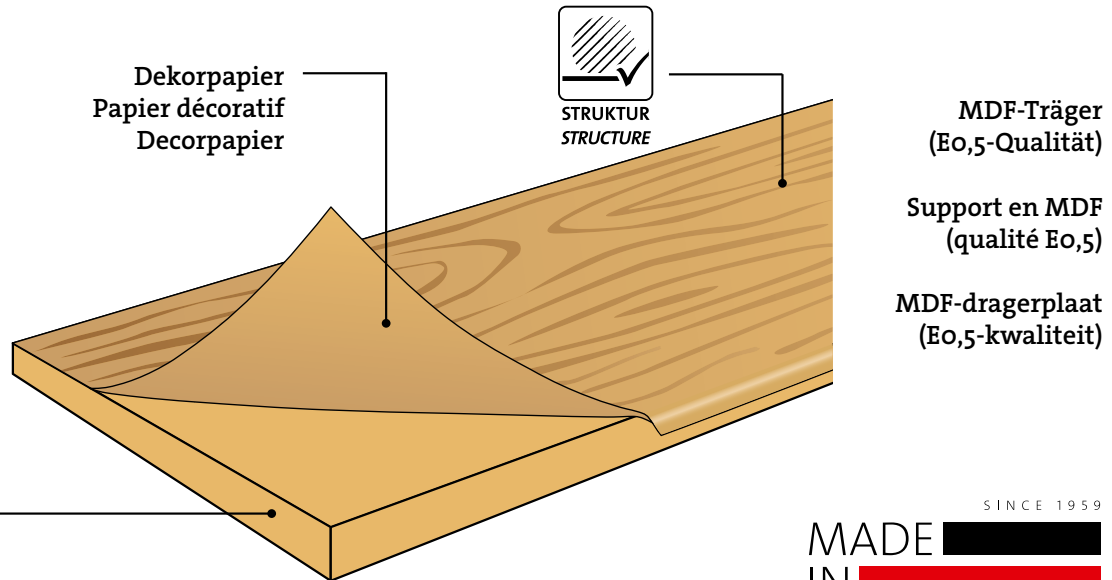


Montage: ter Hürne Spax Spezialschrauben
3 x 25 mm für Softprofil-Paneel oder Befestigungs-
klammer Nr. 3

Montage : vis spéciale Spax ter Hürne 3 x 25 mm pour
panneaux à profil soft ou clip de fixation n° 3

Montage: ter Hürne Spax speciale schroeven 3 x 25 mm
voor Soft profiel-paneel of montageklem nr. 3

Produktaufbau | Structure du produit | Productopbouw



SINCE 1959
MADE IN GERMANY



FEUCHTRAUM-
GEEIGNET
WETROOM-
SAFE

*Perfekter Einsatz auch in Bad und Küche
Parfaitement adaptés pour i la salle de bains ou la cuisine
Perfekte toepassing ook in badkamer en keuken*



LICHTECHT
LIGHTPROTECT

*Dauerhaft schöne Raumgestaltung durch farbstabiles Dekorpapier
Aménagement durablement esthétique de l'espace grâce à un papier
décoratif aux couleurs stables
Langdurige mooie ruimtevormgeving door kleurstabiel decorpapier*



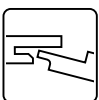
LICHTEINBAU-
GEEIGNET
LIGHTFIT

*Individuelle Inszenierung mit passenden Lichtsystemen
Mise en scène individuelle avec systèmes d'éclairage adaptés
Individuele enscenering met passende lichtsystemen*



WOHNGESUND
HEALTHY HOME
ENVIRONMENT

*Eo,5 geprüft - für mehr Gesundheit und Wohlbefinden
Eo,5 vérifié - pour la santé et le bien-être
Eo,5 gecontroleerd - voor een betere gezondheid en welzijn*



NUT & FEDER
TONGUE &
GROOVE

*Einfach, schnell und sicher verlegt
Pose rapide et sûre
Eenvoudig, snel en betrouwbaar geïnstalleerd*

Lichtsystem | Systèmes d'éclairage | Lichtsystemen



Deckenleuchten für perfekt integriertes Licht!



LED Downlight 6,3 W (2er Set)

- Ideal für Decken mit geringer Einbautiefe
- Premium Lichtsystem mit neuester LED-Technologie
- 2er-Set
- Optik: nickelgebürstetes Aluminium
- Warmweißes Licht (ca. 3000 Kelvin)
- Dimmbar mit Phasenanschnitts- und Phasenabschnittsdimmer
- Schutzklasse IP44 spritzwassergeschützt
- Schwenkbereich von 20° für die gewünschte Ausleuchtung

Hinweis: Es müssen immer zwei Downlights angeschlossen werden.

Plafonniers pour un éclairage parfaitement intégré !



LED Downlight 6,3 W (kit de 2 spots)

- Idéal pour des plafonds à faible profondeur de montage
- Système d'éclairage de première qualité avec une technologie DEL de pointe
- Kit de 2 spots
- Aspect aluminium nickel brossé
- Lumière blanche chaleureuse (environ 3000 Kelvin) à intensité réglable
- Réglable avec variateur en phase montante et variateur en phase descendante
- Classe de protection IP44 : protection contre les projections d'eau
- Zone de pivotement de 20° pour l'illumination désirée

Attention: Deux downlights doivent toujours être connectés



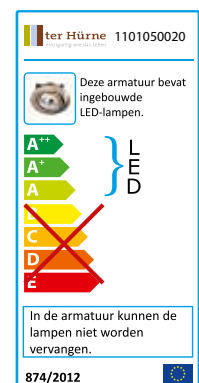
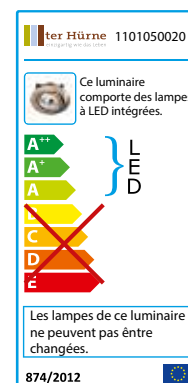
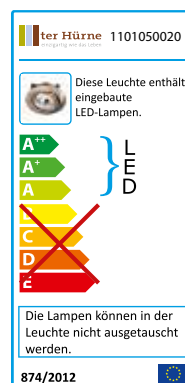
Plafondverlichting voor perfect geïntegreerd licht!



LED Downlight 6,3 W (set van 2)

- Ideaal voor plafonds met geringe inbouwdiepte
- Premium lichtstelsel met de allernieuwste technologie
- Set van 2
- Optiek nikkelgeborsteld aluminium
- Warm wit licht (ca. 3000 Kelvin) dimbaar
- Dimbaar met fase-aansnijdimmers en fase-afsnijdimmers
- Beschermingsklasse IP44 tegen spatwater beschermd
- Kantelbereik van 20° voor de gewenste verlichting

Opmerking: er moeten altijd twee downlights worden aangesloten.



Sockelleisten | Plinthes | Plinten

Für den makellosen Abschluss – Passend zu vielen Dekoren bietet ter Hürne eine große Auswahl unterschiedlicher Sockelleisten und Ecken an. Umfassende Variationen der Farben, Formen und Holzarten sorgen für einen harmonischen Übergang vom Boden zur Wand. Die clevere Clip-Technik sorgt für eine einfache Montage. Alle weißen Leisten sind in beliebiger Farbe passend zu Ihrer Raumgestaltung überstreichbar.

Pour une finition parfaite – ter Hürne offre un vaste choix de plinthes et d'angles adaptés à de nombreux décors. Les nombreuses variantes de couleurs, de formes et d'espèces de bois garantissent une transition harmonieuse du sol au mur. La technique astucieuse des clips garantit un montage simple. Toutes les plinthes blanches peuvent être peintes dans la couleur de votre choix assortie à votre intérieur.

Voor de foutloze randafwerking – Passend bij vele decors biedt ter Hürne een grote selectie aan plinten en hoeken aan. Omvattende uitvoeringen van de kleuren, vormen en houtsoorten zorgen voor een harmonische overgang van de vloer naar de muur. De slimme clip-techniek zorgt voor een eenvoudige montage. Alle witte plinten zijn in elke willekeurige kleur passend bij uw ruimtevormgeving overschilderbaar.



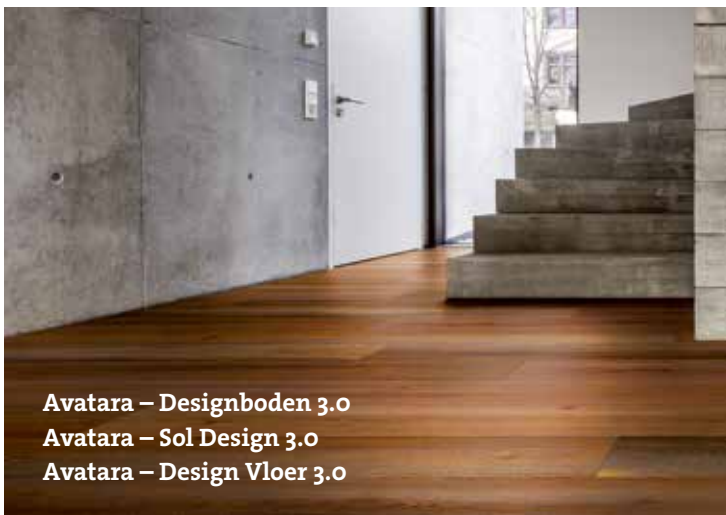
*Wussten Sie schon, dass Sie bei uns
auch Ihren Traumboden finden?*

*Savez-vous que vous pouvez aussi
trouver chez nous le sol de vos rêves ?*

*Wist u al, dat u bij ons ook uw
droomvloer vindt?*



Parkett
Parquet contrecollé
Parket



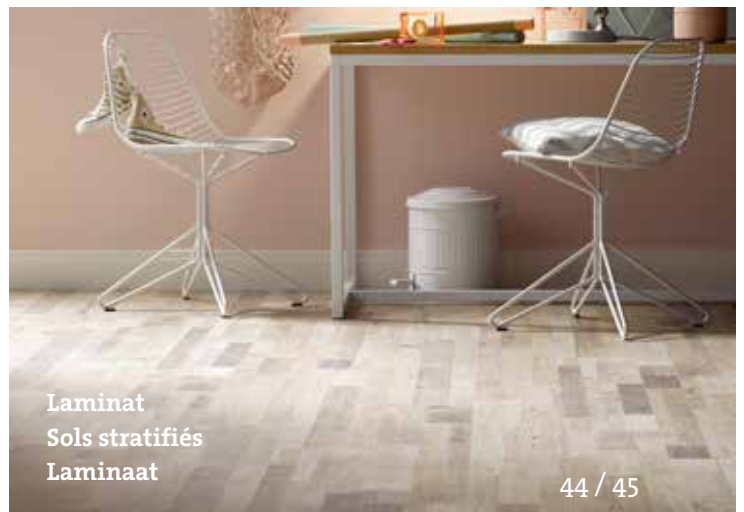
Avatara – Designboden 3.0
Avatara – Sol Design 3.0
Avatara – Design Vloer 3.0



Design-Vinylboden
Sol design vinyle
LVT design vloer



dureco



Laminat
Sols stratifiés
Laminaat

Produktinformation

BODEN **DECKE**



F01 Esche alpinweiß
glänzend
Rundprofil
Dekor-Paneele
Dekor-Paneele

► Produktvariante

Produktdetails

Artikelnummer: 32703

Produktgruppe:	Dekor-Paneele	Weitere Produktmerkmale:	Wohnraum / Lichtanbaugesignel / Lichtecht / Lichtanbaugesignel / Feste Feder
Bezeichnung:	Esche alpinweiß	Fuge:	Sichtfuge 10 mm
Profil/Ausführung:	Rundprofil	Verbindungstechnik:	Klammer
Oberflächenstruktur:	glänzend	Oberflächen-Nr./Dekor:	121
Glanzgrad:	glänzend	Verpackung:	Inhalt pro Karton (Stück): 8 Inhalt pro Karton (m ²): 1,47 Gewicht pro Karton (kg): 10,28
Dielenmaße:	Särke (mm): 12 Länge (mm): 1250 Breite (mm): 196 Decklänge (mm): 1242 Deckbreite (mm): 178/188		

► Aktuelle Kombination merken

► Menge berechnen

Unverbindliche Farbabbildung. *Holz-Optimierung

Safari Adlige Bearbeiten Darstellung Verlauf Lesezeichen Fenster 16/16

ter Hürne
Kunststoff-Produkte

GALERIE MEUBLISTE MEIN RAUM ARTIKELSUCHE



Raumstudio testen

*„Verlegen“ Sie virtuell
doch schon mal los*



Tester le studio virtuel

*« Posez » votre sol
virtuellement comme
vous l'entendez*

Woonruimte studio testen

*Ga eens virtueel aan
de slag*



Kontakt | Contact | Contact

ter Hürne GmbH & Co. KG | Ramsdorfer Str. 5 · 46354 Südlohn · Germany
Tel. D: +49 2862 701-0 | Phone F: +49 2862 701-329 | Phone NL: +49 2862 701-175
E-Mail D: info@terhuerne.de | E-Mail F/NL: export@terhuerne.de | www.terhuerne.de